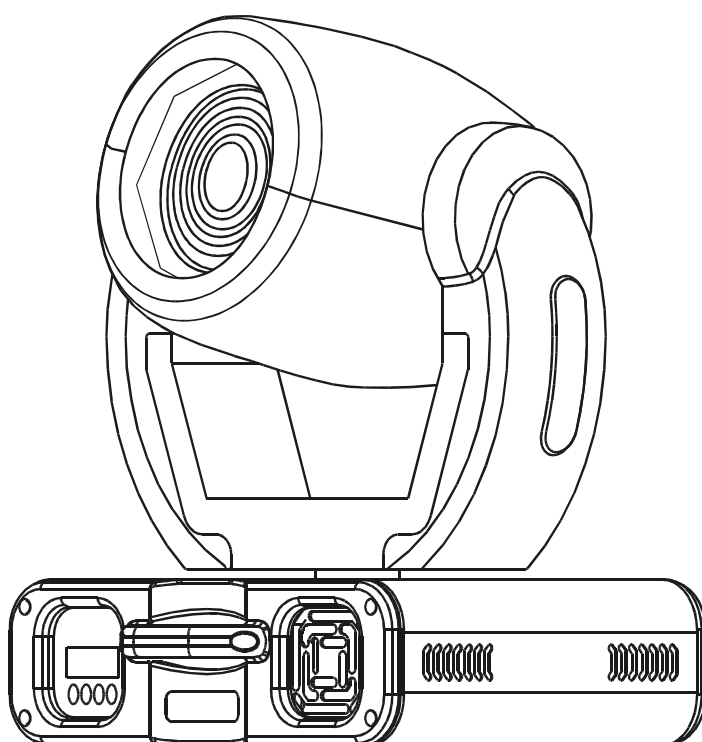


# YPOCC<sup>1</sup> COLOR

## Bedienungsanleitung



ab Software Version 1.19  
(Anleitung Version 1.41)



**GERMAN LIGHT**  
PRODUCTS

e-mail: [service@glp.de](mailto:service@glp.de)  
Internet: <http://www.GLP.de>



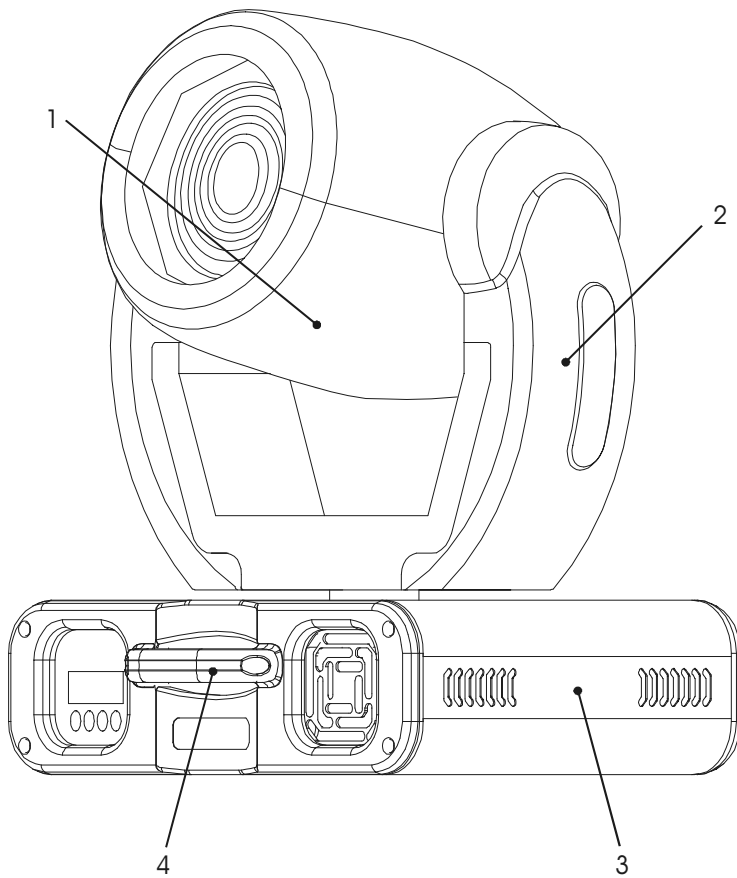
## Inhalt

<b>1</b>	<b>Allgemeines / Geräteübersicht.....</b>	<b>5</b>
1.1	Sicherheitsvorschriften.....	6
<b>2</b>	<b>Vorbereitung und Montage.....</b>	<b>7</b>
2.1	Montage.....	7
2.1.1	Befestigungshaken (Schellen).....	7
2.1.2	Montageplatte.....	8
2.2	Sichern.....	8
2.3	Anschlüsse .....	9
2.3.1	Netzanschluss .....	9
2.3.2	DMX .....	9
2.4	Sicherung.....	9
<b>3</b>	<b>Das Menüfeld .....</b>	<b>10</b>
3.1	Einstellen der DMX- Adresse [DID].....	11
3.2	Das Audioprogramm [AUDI].....	11
3.3	Das Testprogramm [TEST].....	11
3.4	Lampe ein/ausschalten [LAMP].....	12
3.5	Reset durchführen .....	12
3.6	Betriebsstunden von Lampe und Gerät [TIME].....	12
3.7	Farbrad stufenlos verfahren [FCOL] .....	12
3.8	Pan Bewegung invertieren [RPAI].....	13
3.9	Tilt Bewegung invertieren [RTLT].....	13
3.10	Spezialfunktionen aufrufen [SPECC].....	13
3.10.1	Manuelle Ansteuerung [MANU].....	13
3.10.2	Automatische Lampensteuerung [LPAU] .....	14
3.10.3	Lampe über DMX abschaltbar [DLOF] .....	14
3.10.4	DMX Input [DMXI].....	14
3.10.5	Displayanzeige [DISP].....	15
3.10.6	Gerätetemperatur auslesen [TEMP] .....	15
3.10.7	Lüftersteuerung [FANS].....	15
3.10.8	Funktionsabgleich und Kalibrierung [ADJU].....	16
3.10.9	Standartvorgabewerte [DFSE].....	16
3.10.10	Automatische Positionskorrektur / Feedback [FEEI].....	17
3.10.11	Fehlerkorrektur [EFLG].....	17
3.11	Fehlermeldungen .....	17

---

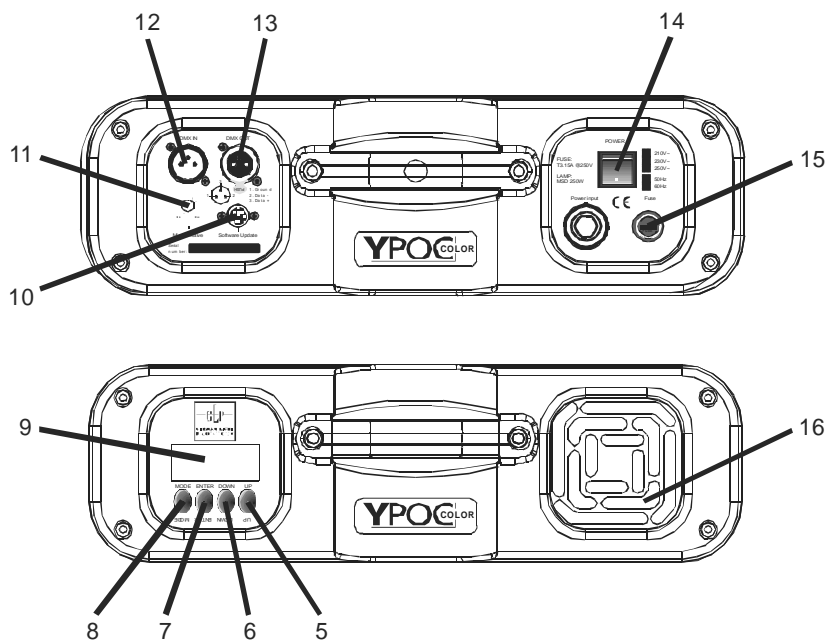
<b>4</b>	<b>Kanalbelegung (Übersichtstabelle)</b> .....	<b>18</b>
<b>5</b>	<b>Austausch der Lampe</b> .....	<b>20</b>
5.1	Sicherheitsvorschriften.....	20
5.2	Durchführen des Lampenwechsel .....	20
<b>6</b>	<b>Wartung des YPOC 250 COLOR</b> .....	<b>20</b>
6.1	Sicherheitsvorschriften.....	21
6.2	Reinigungsumfang und -intervalle .....	21
6.3	Reinigung des optischen Systems.....	22
<b>7</b>	<b>Technische Angaben / Übersicht</b> .....	<b>23</b>
<b>8</b>	<b>Index</b> .....	<b>24</b>

# 1 Allgemeines / Geräteübersicht



- 1. Schwenkbarer Kopf
- 2. Arm
- 3. Base
- 4. Tragegriff

- 5. Up- Taste
- 6. Down- Taste
- 7. Enter- Taste
- 8. Mode- Taste
- 9. LED- Display
- 10. Software- Update  
Buchse
- 11. Mikrofonregler
- 12. DMX- Input
- 13. DMX- Output
- 14. Netz An/Aus
- 15. Feinsicherung
- 16. Lüfter



## 1.1 Sicherheitsvorschriften



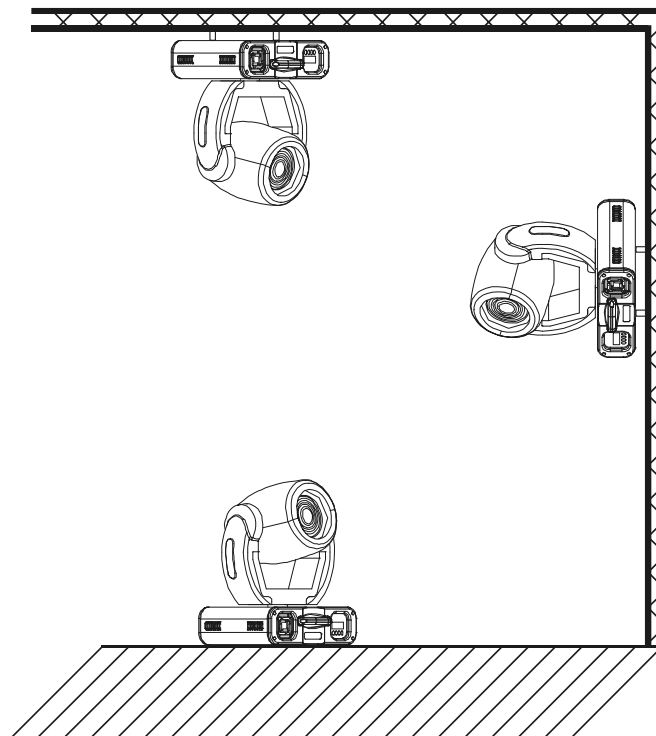
Der **YPOC 250 COLOR** ist ein High-Tech Gerät. Um einen reibungslosen Betrieb zu gewährleisten, sind folgende Sicherheitshinweise zu beachten. Bei Schäden, die durch Nichtbeachtung dieser Anleitung entstehen, übernimmt der Hersteller keine Haftung und die Garantieansprüche erlöschen.

1. Vergewissern Sie sich vor der Inbetriebnahme des **YPOC 250 COLOR**, dass die Lüfteröffnungen sauber und nicht verlegt sind.
2. **Achtung:** Die Berührung des Gerätes während des Betriebes kann zu Verletzungen oder zu Beschädigungen führen.
3. **Vor dem Öffnen des Gerätes unbedingt Netzstecker ziehen !!!**
4. Halten Sie eine Wartezeit von mind. 30 Minuten, nach Abschalten des Gerätes ein, bevor Sie es öffnen. Achten Sie darauf, den Lampenkolben sowie die Lampenbleche nicht zu berühren. **-VERBRENNUNGSGEFAHR-**
5. Blicken Sie niemals direkt in den Strahlengang, **Sie riskieren damit eine schwere Schädigung der Netzhaut**, die zur Erblindung führen kann.
6. Die maximale Betriebszeit der Lampe ist zu beachten. Bei Verformungen oder sonstigen Schäden an der Lampe ist diese umgehend zu wechseln. Selbes gilt für alle Glasteile wie Farbfilter, Linsen und Spiegel.
7. Um einen gefahrlosen Betrieb zu gewährleisten, sind die Installationshinweise in Kapitel 2 zu beachten. Ein Betrieb des **YPOC 250 COLOR** ohne geeignete Sicherheitshilfsmittel wie Safety- Leinen oder Haken/Schellen, kann zu einem erhöhten Unfallrisiko führen.
8. Die Installation sollte nur durch geschultes Fachpersonal durchgeführt werden. Allgemein gültige Regeln der Technik sind anzuwenden und werden hier nicht gesondert aufgeführt.
9. Nur original Ersatzteile verwenden. Bei jeglicher baulichen Veränderungen am Gerät erlischt der Garantieanspruch.

## 2 Vorbereitung und Montage

### 2.1 Montage

Der **YPOC 250 COLOR** kann in jeder beliebigen Winkelstellung an einem geeigneten Haltegerüst angebracht werden. Ebenfalls kann das Gerät direkt auf den Boden gestellt betrieben werden. Jeweils ist dabei auf eine freie Bewegbarkeit des Kopfes, sowie einen Sicherheitsabstand von mind. 0,5m zu leicht entflamm-  
baren Gegenständen zu achten.



**Bei der Installation sind insbesondere die Bestimmungen der BGV C1 (vormals VBG 70) und DIN VDE 0711-217 zu beachten! Die Installation darf nur vom autorisierten Fachhandel durchgeführt werden!**

#### 2.1.1 Befestigungshaken (Schellen)

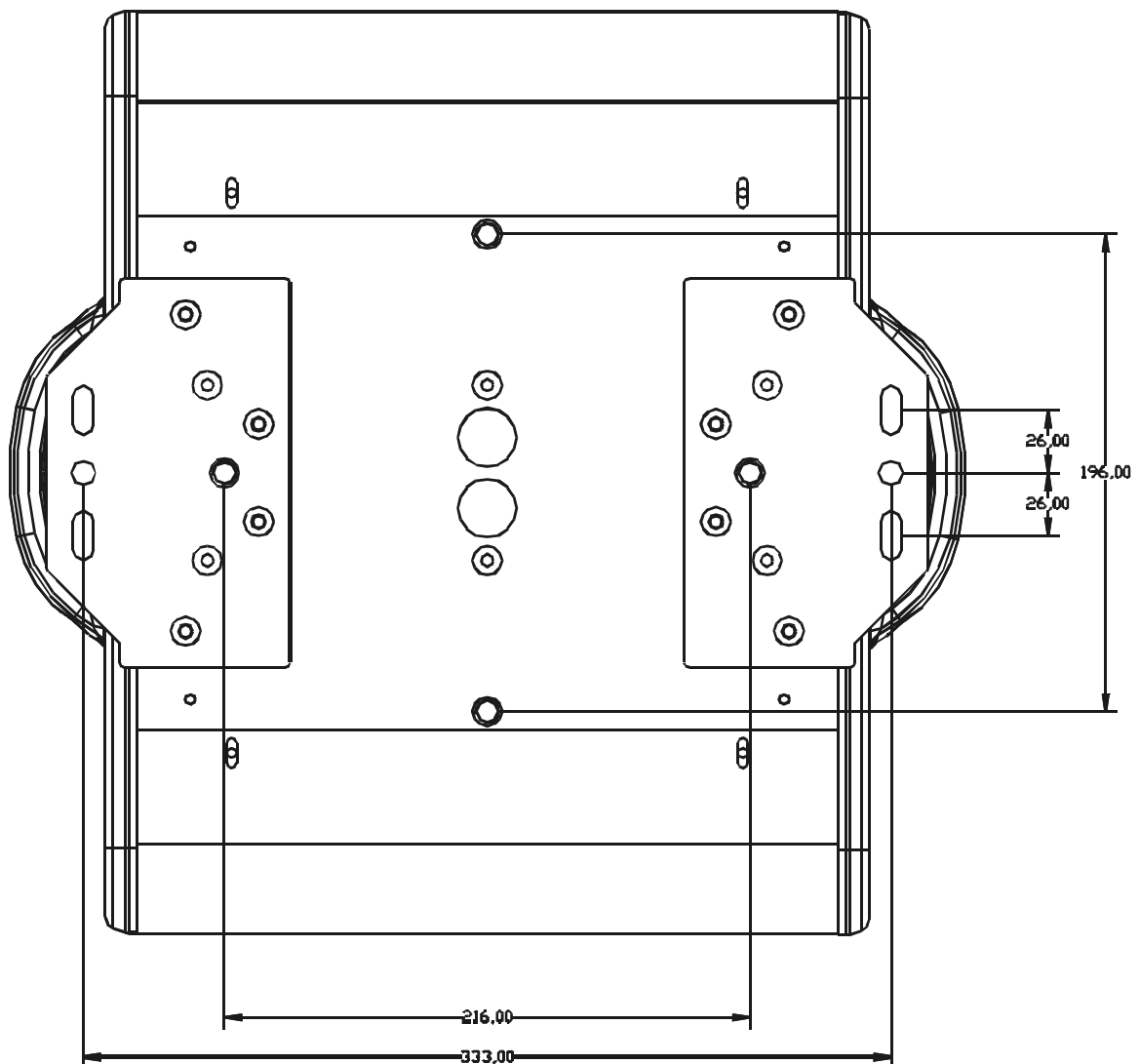
Die Montage des **YPOC 250 COLOR** erfolgt über jeweils zwei Befestigungshaken/schellen auf der Rückseite des Gerätes (jeweils die zwei sich gegenüberliegenden Gewinde benutzen, Schraubengröße max. M 10x20). Hierbei bitte auch auf die ausreichende Größe und den guten Halt der Haken/Schellen achten (siehe Aufdruck auf der Rückseite des Gerätes).

### 2.1.2 Montageplatte

Zur permanenten Montage des **YPOC 250 COLOR** kann dieser über eine optionale Halteplatte z.B. an eine Wand geschraubt werden. Diese Platte ist mit 4 Schrauben M 6x20 an die Geräterückseite anzubringen (siehe Aufdruck auf der Rückseite des Gerätes).

### 2.2 Sichern

Unabhängig von der Montagetechnik muss der **YPOC 250 COLOR** mit einem dafür zugelassenen Sicherungsfangseil versehen werden. Hierzu ist das Sicherungsfangseil durch die beiden dafür vorgesehenen Löcher auf der Unterseite des Gerätes einzufädeln und mit der Haltekonstruktion (Traverse etc.) zu verbinden. Auf guten Halt des Sicherungsfangseils ist zu achten (siehe Aufdruck auf der Rückseite des Gerätes).





## 2.3 Anschlüsse

### 2.3.1 Netzanschluss

230 Volt, Schukostecker 50 Hz,

Anschlusswert 500W  $\Leftrightarrow$  2,2 A (Blindstromkompensation).

oder 115V, 60 Hz

Anschlusswert 500W  $\Leftrightarrow$  4,4 A (Blindstromkompensation).

Siehe auch Aufdruck auf der Anschlussseite des Gerätes.

### 2.3.2 DMX

DMX 512 Standard input/output. Pinbelegung der Anschlüsse bitte zusätzlich dem Geräteaufdruck entnehmen.

[+] = Pin 3 / [-] = Pin 2 / [Ground] = Pin 1

Die DMX- Adressierung beginnt beim **YPOC 250 COLOR** bei der DMX-Adresse [001].

## 2.4 Sicherung

Der **YPOC 250 COLOR** ist mit einer 5x20 mm Feinsicherung abgesichert.

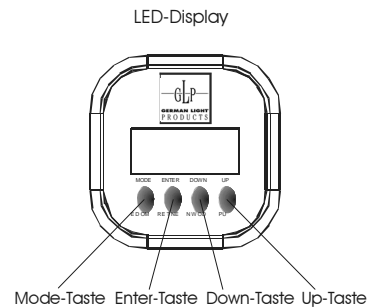
230V / T3,15A (EU Modell) oder 115V / T6,3A (US Modell)

Siehe auch Aufdruck auf der Anschlussseite des Gerätes.

**Beim Wechseln der Sicherung stets den Netzstecker ziehen und ausschließlich die angegebenen Sicherungstypen verwenden!**

### 3 Das Menüfeld

Das Menüfeld befindet sich auf dem Seitenteil der Gerätebase. Über dieses lassen sich alle notwendigen Einstellungen des Gerätes vornehmen. Mit der **Mode**-Taste springen Sie jeweils zum Hauptmenü. Mit den **Up/Down**- Tasten kann durch das Menü navigiert werden. Zur Auswahl eines Menüpunktes drücken Sie die **Enter**-Taste. Nun können die Werte mit den **Up/Down**- Tasten verändert oder **ON** bzw. **OFF** geschaltet werden. Zur Bestätigung der jeweiligen Eingabe drücken Sie nun erneut die **Enter**-Taste (im Display erscheint **OK**). Um eine Eingabe abzubrechen drücken Sie die **Mode**-Taste.



	Ebene 1	Ebene 2	Ebene 3	Bemerkungen
	DDI			Eingabe der DMX Startadresse
	TEST			Testprogramm aller Gerätefunktionen
	AUDI	ASLW		Selbstablaufendes Audioprogramm (langsam)
		AFST		Selbstablaufendes Audioprogramm (schnell)
		MSTR		Master innerhalb des Audioprogramms
		SVPT		Grundposition für das Audioprogramm
		SIZE		Größe des Audioprogramms (NORM-BIG-MIDL-SMAL)
	LAMP			Lampe direkt am Gerät ein/ausschalten
	RESE			Reset des Gerätes durchführen
	TIME	POWR		Betriebszeit des Gerätes (nicht löschar)
		LA1		löschar Lampenbetriebszeit
		LA2		Nichtlöschar Lampenbetriebszeit
	FCOL			Farbrad wird in mehreren Schritten eingefahren
	RPAN			Umkehrung der Pan- Drehrichtung
	RTL			Umkehrung der Tilt- Drehrichtung
	SPEC	MANU		Manuelle Ansteuerung aller Gerätefunktionen
		LAMP		Automatische Lampenstart
		DMX		Lampe über DMX abschalten
		DMX1		Aktuelle DMX-Werte anzeigen
		DISP	ON	Displayanzeige an/abschalten
			REV	Displayanzeige umdrehen
	TEMP			Interne Temperatur ablesen
	FANS		HIGH	Max. Lüftergeschwindigkeit
			REG	Automatische Lüftersteuerung
			LOOF	Niedrige Lüftergeschwindigkeit → Lampe aus
			LOHI	Niedrige Lüftergeschwindigkeit → Automatik
	ADJU		CODE XXXX	Mit der Eingabe eines Codes können die Abgleichwerte verändert werden ( <b>nur für autorisierte Fachhändler</b> )
			COLO	Abgleich des Farbrades
			BSPR	Abgleich des Beamshapes
			CLRE	Einstellungen im internen Speicher
			FACC	Muss auf ON stehen (über Code gesichert)
			ARES	Adjust-Reset
	IFSE			Standartwerte aufrufen
	FEEI			Pan/Tilt Autokorrektur (Feedback) ein/ausschalten
	EFLG			Fehlerkontrolle

### 3.1 Einstellen der DMX- Adresse [000 ]

Sofort nach dem Einstecken des **YPOC 250 COLOR** erscheint im Menüfeld die aktuell gespeicherte DMX- Adresse (liegt kein DMX- Signal an, blinkt die Display-Anzeige).

A rectangular display box with a black border containing the text "000 1" in a monospaced font.

Die Eingabe erfolgt folgendermaßen:

1. Mit der **Mode**-Taste in das Hauptmenü einsteigen.
2. Evtl. mit den **Up/Down**-Tasten bis zum Menüpunkt „Eingabe der DMX- Werte“ (**000 1**) springen. Mit der **Enter**-Taste bestätigen (Dezimalpunkte blinken).
3. Mit den **Up/Down**-Tasten die gewünschte Startadresse eingeben. Mit der **Enter**-Taste Eingabe bestätigen (Im Display erscheint **OK**) oder mit der **Mode**-Taste Eingabe abbrechen.

Die DMX- Adresse bleibt auch bei gezogenem Netzstecker gespeichert!

### 3.2 Das Testprogramm [TEST]

A rectangular display box with a black border containing the text "TEST" in a monospaced font.

Das **Testprogramm** ermöglicht einen vollständigen Selbsttest aller Funktionen.

### 3.3 Das Audioprogramm [AUDI]

Das **Audio**-Programm ermöglicht einen selbstständigen Ablauf (stand alone, ohne externen Controllers) eines fest eingebauten Chasers. Dieser kann entweder schnell (**RFST**: jeder Taktschlag einen Step) oder langsam (**ASLW**: jeder zweite Taktschlag einen Step) ablaufen.

Zusätzlich kann über die Funktion **SCPT** die Grundposition des Chasers eingegeben werden. Hierzu entweder über ein Steuerpult oder die interne manuelle Ansteuerung eine gewünscht PAN/TILT Position wählen um die das Audioprogramm anschließend ausgeführt werden soll. Anschließend (falls notwendig) in die Funktion **SCPT** zurückkehren und mit der **Enter**-Taste bestätigen.

Im Menüpunkt **SIZE** kann zwischen vier unterschiedlichen Größen des Chasers ausgewählt werden (NORM = volle Bewegungsfreiheit wird ausgenutzt, es wird keine Grundposition eingegeben).

Sollen mehrere Geräte dabei synchron ablaufen, muss ein Gerät als **Master**, alle

weiteren als **Slave** (wenn Master OFF) geschaltet sein. Diese Funktion arbeitet nur dann, wenn kein DMX Signal anliegt (**Hinweis:** Dies kann bspw. bei Kleinstveranstaltungen oder auch als eine Art Notfallsystem bei Ausfall des DMX Signals eingesetzt werden).

### 3.4 Lampe ein/ausschalten [LAMP]

LAMP

Mit den **Up/Down**-Tasten Lampe **ON** oder **OFF** auswählen. Eingabe mit der **Enter**-Taste bestätigen oder der **Mode**-Taste abbrechen (Lampe **OFF** ist nur bei gleichzeitig geschlossenem Shutter möglich. Über einen externen Controller oder die Manuelle Steuerung siehe 3.10.1 auf Seite 13 einstellen).

### 3.5 Reset durchführen

RESE

Mit der **Enter**-Taste Eingabe bestätigen. Hierdurch wird ein Reset aller Gerätefunktionen des Gerätes durchgeführt (**RST** erscheint im Display).

### 3.6 Betriebsstunden von Lampe und Gerät [TIME]

TIME

In diesem Menü können drei unterschiedliche Betriebsstunden abgerufen werden.

<b>POWR</b>	Zeigt die gesamte Gerätebetriebszeit an (Zeit am Stromnetz).
<b>LA 1</b>	Zeigt die löschbare Lampenbetriebszeit an. Um diese Zeit auf 0 zu setzen, drücken Sie gleichzeitig die <b>Up/Down</b> -Tasten.
<b>LA 2</b>	Zeigt die nichtlöschbare Lampenbetriebszeit an (Zeit mit Lampe an).

### 3.7 Farbrad stufenlos verfahren [FCOL]

FCOL

Ist diese Funktion aktiviert, kann das Farbrad stufenlos über das DMX- Signal gedreht werden. Bei nichtaktivierter Funktion springt das Farbrad von Vollfarbe zu Vollfarbe (siehe auch Punkt 4 Kanalbelegung (Übersichtstabelle) auf Seite 18).

### 3.8 Pan Bewegung invertieren (RPAI)

RPAI

Mit dieser Funktion lässt sich die Pan Bewegung invertieren (Drehung um 180°). Mit den **Up/Down**-Tasten Invertierung **ON** oder **OFF** auswählen. Mit der **Enter**-Taste bestätigen oder der **Mode**-Taste abbrechen.

### 3.9 Tilt Bewegung invertieren (RTLT)

RTLT

Mit dieser Funktion lässt sich die Tilt Bewegung invertieren (Drehung um 180°). Mit den **Up/Down**-Tasten Invertierung **ON** oder **OFF** auswählen. Mit der **Enter**-Taste bestätigen oder der **Mode**-Taste abbrechen.

### 3.10 Spezialfunktionen aufrufen (SPEC)

SPEC

In diesem Menü können weitere Untermenüs zur Steuerung und Abgleichung des **YPOC 250 Color** aufgerufen werden. Im einzelnen sind dies:

#### 3.10.1 Manuelle Ansteuerung (MANU)

MANU

Mit dieser Funktion lassen sich die Funktionen des **YPOC 250 Color** manuell einstellen. Mit den **Up/Down**-Tasten die gewünschte Funktion auswählen und mit der **Enter**-Taste bestätigen. Nun den gewünschten Wert mit den **Up/Down**-Tasten einstellen und wieder mit der **Enter**-Taste bestätigen oder mit der **Mode**-Taste abbrechen.

Funktion	Werte	Bemerkung
<i>PAN</i>	<i>000 - 255</i>	Pan Position
<i>TILT</i>	<i>000 - 255</i>	Tilt Position
<i>CYAN</i>	<i>000 - 255</i>	Cyan Farbmischung
<i>MAGE</i>	<i>000 - 255</i>	Magenta Farbmischung
<i>YELL</i>	<i>000 - 255</i>	Yellow Farbmischung
<i>COLO</i>	<i>000 - 255</i>	Farbrad (feste Farben)
<i>SHUT</i>	<i>000 - 255</i>	Shutter/Stroboskopfunktion (Lampe zündet bei DMX 255 falls Dimmer auf "offen = 255" steht)
<i>DIMR</i>	<i>000 - 255</i>	Dimmer

<i>BSPR</i>	<i>000 - 255</i>	Beamshape + Frost
<i>SPEC</i>	<i>000 - 255</i>	Lampe aus, Reset, ...

### 3.10.2 Automatische Lampensteuerung [LAAU]

*LAAU*

Mit dieser Funktion lässt sich festlegen, ob die Lampe automatisch zünden soll sobald das Gerät eingeschaltet wird. Mit den **Up/Down**-Tasten automatische Lampenzündung *ON* oder *OFF* auswählen. Mit der **Enter**-Taste bestätigen oder der **Mode**-Taste abbrechen. Falls *OFF* gewählt wurde, kann die Lampe entweder im Menü *LAMP* oder über ein DMX-Steuerpult gezündet werden.

### 3.10.3 Lampe über DMX abschaltbar [DLOF]

*DLOF*

Mit dieser Funktion lässt sich festlegen, ob die Lampe über ein DMX-Steuerpult abschaltbar sein soll oder nicht. Mit den **Up/Down**-Tasten Lampenabschaltung über DMX *ON* oder *OFF* auswählen. Mit der **Enter**-Taste bestätigen oder der **Mode**-Taste abbrechen. Falls *OFF* gewählt wurde, kann die Lampe entweder im Menü *LAMP* oder über den Netzschalter ausgeschaltet werden.

### 3.10.4 DMX Input [DMX I]

*DMX I*

Mit dieser Funktion lässt sich der aktuelle DMX-Wert der einzelnen Gerätefunktionen anzeigen. Mit den **Up/Down**-Tasten gewünschte Funktion auswählen. Mit der **Enter**-Taste bestätigen oder der **Mode**-Taste abbrechen.

Funktion	Werte	Bemerkung
<i>PAN</i>	<i>0 - 255</i>	Pan Position
<i>TILT</i>	<i>0 - 255</i>	Tilt Position
<i>CYAN</i>	<i>0 - 255</i>	Cyan Farbrad
<i>MAGE</i>	<i>0 - 255</i>	Magenta Farbrad
<i>YELL</i>	<i>0 - 255</i>	Yellow Farbrad
<i>COLO</i>	<i>0 - 255</i>	Farbrad (feste Farben)
<i>SHUT</i>	<i>0 - 255</i>	Shutter / Stroboskopfunktion

<i>DIMR</i>	<i>0 - 255</i>	Dimmer
<i>BSPR</i>	<i>0 - 255</i>	Beamshape + Frost
<i>SPEC</i>	<i>0 - 255</i>	Lampe aus, Reset, ...
<i>MOVE</i>	<i>0 - 255</i>	Bewegungskanal
<i>SPEED</i>	<i>0 - 255</i>	Pan/Tilt Geschwindigkeit

### 3.10.5 Displayanzeige [*DISP*]

*DISP*

Mit dieser Funktion lässt sich die Displayanzeige verändern. Mit den **Up/Down**-Tasten gewünschte Funktion auswählen. Mit der **Enter**-Taste bestätigen oder der **Mode**-Taste abbrechen.

<i>DISP</i>	Display ein/ausschalten (Wurde <i>OFF</i> gewählt, so geht das Display 15 Sek. nach der letzten Bedienung aus. Jeder erneute Tastendruck schaltet es automatisch wieder an).
<i>REV</i>	Dreht die Displayanzeige auf den Kopf.

### 3.10.6 Gerätetemperatur auslesen [*TEMP*]

*TEMP*

Mit dieser Funktion lässt sich die aktuelle Gerätetemperatur auslesen. Mit der **Enter**-Taste bestätigen oder der **Mode**-Taste abbrechen.

Die Gerätetemperatur sollte immer unter ca. 80°C liegen. Darüber hinaus schaltet das Gerät bei einem kritischen Wert automatisch ab. Für einen sicheren Betrieb liegt die Umgebungstemperatur bei max. 45°C.

### 3.10.7 Lüftersteuerung [*FANS*]

*FANS*

Mit dieser Funktion lässt sich die Arbeitsweise des Lüfters einstellen. Mit den **Up/Down**-Tasten gewünschte Funktion auswählen. Mit der **Enter**-Taste bestätigen oder der **Mode**-Taste abbrechen.

<i>HIGH</i>	Der Lüfter arbeitet dauerhaft mit maximaler Kühlleistung.
<i>REG</i>	Die Kühlleistung des Lüfters wird automatisch an die Gerätetemperatur angepasst.

<b>LOOF</b>	Die Kühlleistung des Lüfters wird dauerhaft auf minimal geschaltet. <b>Achtung:</b> Sollte dabei ein kritischer Temperaturwert überschritten werden, so schaltet die Lampe automatisch <b>ab</b> .
<b>LOHI</b>	Die Kühlleistung des Lüfters wird auf minimal geschaltet. Wird ein kritischer Temperaturwert erreicht, so schaltet der Lüfter automatisch auf maximale Kühlleistung.

### 3.10.8 Funktionsabgleich und Kalibrierung [ADJU]

**ADJU**

In diesem Untermenü lassen sich die Gerätefunktionen abgleichen und justieren. Dies muss nach mechanischen Veränderungen (z.B. Reparaturen am Gerät) vorgenommen werden.

Zum verändern der Abgleichwerte ist die Eingabe eines Gerätecodes erforderlich, welcher autorisiertem Fachpersonal zur Verfügung gestellt wird.

Mit den **Up/Down**-Tasten gewünschte Funktion auswählen und mit der **Enter**-Taste bestätigen. Nun mit den **Up/Down**-Tasten die Funktion justieren und wiederum mit der **Enter**-Taste bestätigen oder der **Mode**-Taste abbrechen.

Funktion	Werte	Bemerkung
<b>COLO</b>	- 99 - + 99	Farbrad
<b>BSPR</b>	- 99 - + 99	Beamshape
<b>CLRE</b>	Einstellungen im internen Speicher	<b>Nur für autorisiertes Servicepersonal!</b> → <b>Serviceanleitung</b>
<b>FACC</b>	Muss auf <b>ON</b> stehen	
<b>ARES</b>	Adjust- Reset	

### 3.10.9 Standartvorgabewerte [DFSE]

**DFSE**

Mit dieser Funktion lassen sich alle individuellen Eingaben auf Vorgabewerte von Werk ab zurücksetzen. Mit der **Enter**-Taste bestätigen (im Display erscheint **OK**) oder der **Mode**-Taste abbrechen.

Funktion	Display	Vorgabewert	
DMX Adresse	<b>DD I</b>	<b>DD I</b>	
Pan Reverse	<b>RPA</b>	<b>ON</b>	<b>OFF</b> ✓
Tilt Reverse	<b>RTL</b>	<b>ON</b>	<b>OFF</b> ✓
Automatische Lampensteuerung	<b>LPA</b>	<b>ON</b>	<b>OFF</b> ✓
Lampe über DMX abschaltbar	<b>LOF</b>	<b>ON</b> ✓	<b>OFF</b>



Displaybeleuchtung	<i>DISP</i>	<i>ON</i> ✓		<i>REV</i>	
Lüftersteuerung	<i>FANS</i>	<i>HIGH</i>	<i>REG</i> ✓	<i>LODF</i>	<i>LOHI</i>
Positionskorrektur (Feedback)	<i>FEE</i>	<i>ON</i> ✓		<i>OFF</i>	

### 3.10.10 Automatische Positionskorrektur / Feedback [*FEE*]

*FEE*

Der **YPOC 250 COLOR** ist mit einer automatischen Positionskorrektur ausgestattet. Wird der Kopf oder der Arm während des Betriebes versehentlich in seiner Position verstellt, so korrigiert sich der **YPOC 250 COLOR** automatisch. Mit den **Up/Down**-Tasten Feedbackfunktion *ON* oder *OFF* auswählen. Mit der **Enter**-Taste bestätigen oder der **Mode**-Taste abbrechen.

### 3.10.11 Fehlerkorrektur [*EFLG*]

*EFLG*

(Funktion nur für autorisiertes Fachpersonal)

## 3.11 Fehlermeldungen

<i>HEAT</i>	Diese Fehlermeldung erscheint, wenn Sie versuchen die Lampe zu zünden, bevor die 5 Minuten Abkühlzeit verstrichen sind. Diese Meldung erscheint, falls die Lampe nach 20 Sekunden nicht gezündet hat. Die Lampe zündet nach Abkühlung anschließend automatisch.
<i>LAER</i>	Nach zwei fehlerhaften Versuchen die Lampe zu zünden, erscheint im Display die Fehlermeldung <i>LAER</i> . Überprüfen Sie die Funktionalität und den richtigen Sitz der Lampe (Netzstecker ziehen!). Ist der Fehler behoben wiederholen Sie den Zündvorgang.
<i>OTMP</i>	Diese Fehlermeldung zeigt das Überhitzen des Gerätes an. Bitte überprüfen Sie mögliche Ursachen (Lüfter defekt, verlegt oder übermäßig verschmutzt, Lampe defekt oder sehr alt, zu hohe Umgebungstemperatur). Ist die Ursache behoben, Gerät nach Abkühlung erneut starten.
<i>RSER</i>	Reset Error bedeutet, dass eine der Gerätefunktionen nicht ordnungsgemäß arbeitet. Bei schwerwiegenden Fehlern arbeitet das Gerät bis zur Behebung des Defektes nicht. Möglichen Defekt beheben und Gerät erneut starten.

#### 4 Kanalbelegung (Übersichtstabelle)

Kanal	Funktion	Zeiten und Werte	DMX	HEX	%
1) PAN-grob	0 .. 530°	min. 2,65 s	0..255	00..FF	0..100
2) PAN-fein	Low- Pos ... High- Pos + 2,1° (16 Bit)		0..255	00..FF	0..100
3) Tilt-grob	0 .. 285°	min. 1,8 s	0..255	00..FF	0..100
4) Tilt-fein	Low- Pos ... High- Pos + 1,1° (16 Bit)		0..255	00..FF	0..100
5) Farbe*	Offen (schnell)	Chaser von Vollfarbe zu	0..3	00..03	0,2
	Farbe 1, Brilliant Blue (schnell)	Vollfarbe Max. 140 BPM	4..7	04..07	1,8
	Farbe 2, Blue (schnell)	→ 0,43 s	8..11	08..0B	3,3
	Farbe 3, Blue Purple (schnell)		12..15	0C..0F	4,9
	Farbe 4, Pink (schnell)		16..19	10..13	6,5
	Farbe 5, Orange (schnell)		20..23	14..17	8,0
	Farbe 6, Italian Blue (schnell)		24..27	18..1B	9,6
	Farbe 7, Turquoise (schnell)		28..31	1C..1F	11,2
	Farbe 8, Jade (schnell)		32..35	20..23	12,7
	Farbe 9, CTB 001 (schnell)		36..39	24..27	14,3
	Farbe 10, CTO 02 (schnell)		40..43	28..2B	15,9
	Farbe 11, Red (schnell)		44..47	2C..2F	17,5
	Offen (schnell)		48..63	30..3F	19,0
	Offen (langsam)	Chaser von Vollfarbe zu	64..67	40..43	25,3
	Farbe 1 (langsam)	Vollfarbe Max. 70 BPM	68..71	44..47	26,9
	Farbe 1, Brilliant Blue (langsam)	→ 0,86 s	72..75	48..4B	28,4
	Farbe 2, Blue (langsam)		76..79	4C..4F	30,0
	Farbe 3, Blue Purple (langsam)		80..83	50..53	31,6
	Farbe 4, Pink (langsam)		84..87	54..57	33,1
	Farbe 5, Orange (langsam)		88..91	58..5B	34,7
	Farbe 6, Italian Blue (langsam)		92..95	5C..5F	36,3
	Farbe 7, Turquoise (langsam)		96..99	60..63	37,8
	Farbe 8, Jade (langsam)		100..103	64..67	39,4
	Farbe 9, CTB 001 (langsam)		104..107	68..6B	41,0
	Farbe 10, CTO 02 (langsam)		108..111	6C..6F	42,5
	Offen langsam		112..127	70..7F	44,1
	Farbe Rotation, langsam-schnell, CW	Min. 1,4 U/Stunde	128..191	80..BF	50..75
	Farbe Rotation, schnell-langsam, CCW	Max. 2,9 U/Sek.	192..253	C0..FD	76..98
	Audio Farbwechsel langsam	Jeder 4. Soundimpuls → neue Einstellung	254	FE	99
	Audio Farbwechsel schnell	Jeder Soundimpuls → neue Einstellung	255	FF	100
6) Cyan	Cyan Farbsättigung 0% - 100%		0..255	00..FF	0..100
7) Magenta	Magenta Farbsättigung 0% - 100%		0..255	00..FF	0..100
8) Yellow	Yellow Farbsättigung 0% - 100%		0..255	00..FF	0..100
9) Shutter	Shutter zu		0..15	00..0F	0..6
	Random Strobe (verschiedene Muster)		16..31	10..1F	7..11,9
	Strobe Pulseffekt , langsam - schnell	Min. Frequenz 0,7 Hz	32..47	20..2F	12..12,9
	Strobeeffekt , langsam - schnell	Max. Frequenz 10 Hz	48..239	30..EF	13..93
	Shutter offen		240..255	F0..FF	94..100
	<b>Lampe zünden</b>		254..255	FE..FF	99..100
10) Dimmer	Dimmer zu (0%)		0..3	0..3	0..1
	Dimmer 1%...99%	Bewegungszeit 0,3 Sek.	4..251	4..FB	2..98
	Dimmer offen (100%)		252..255	FC..FF	99..100
11) Beam-shape	Offen		0..15	0..0F	0..5
	Shaper		16..239	10..EF	6..94
	Frost		240..255	F0..FF	95..100

Kanal	Funktion	Zeiten und Werte	DMX	HEX	%	
<b>12) Spezial</b>	Ohne Funktion		0..15	00..0F	0..6	
	Audio CMY Chaser langsam		16..23	10..17	7..9	
	Audio CMY Chaser schnell		24..31	18..1F	10..12	
	Rotierender Farbchaser		32..63	20..3F	13..24	
	Farb-Chaser C / C+1 langsam – schnell		64..79	40..4F	25..31	
	Farb-Chaser C / C+2 langsam – schnell		80..95	50..5F	32..37	
	PAN/Tilt Chaser langsam		96..111	60..6F	38..43	
	PAN/Tilt Chaser schnell		112..127	70..7F	44..50	
	<b>Lampe AUS (nur wenn Shutter zu!)</b>		230..249	E6..F9	92..97	
	<b>Reset</b>		250..255	FA..FF	98..100	
<b>13) Movement</b>	Keine Bewegung		0	00	0	
	<b>Bewegung</b>	<b>Größe</b>	<b>Phase</b>			
	PAN	1	0°	01..01	01..01	0,5
		1	90°	02..03	02..03	1,0
		1	180°	04..05	04..05	1,7
		1	270°	06..07	06..07	2,5
	PAN	2	0°	08..09	08..09	3,3
		2	90°	10..11	0A..0B	4,1
		2	180°	12..13	0C..0D	4,9
		2	270°	14..15	0E..0F	5,7
	PAN	3	0°	16..17	11..11	6,5
		3	90°	18..19	12..13	7,3
		3	180°	20..21	14..15	8,0
		3	270°	22..23	16..17	8,8
	PAN	4	0°	24..25	18..19	9,6
		4	90°	26..27	1A..1B	10,4
		4	180°	28..29	1C..1D	11,2
		4	270°	30..31	1E..1F	12
	TILT	Größe/Phase siehe PAN		32..63	20..3F	13..25
	PAN / TILT	Größe/Phase siehe PAN		64..95	40..5F	26..37
	PAN / TILT (invers)	Größe/Phase siehe PAN		96..127	60..7F	38..50
	Circle	Größe/Phase siehe PAN		128..159	80..9F	51..62
	Circle (invers)	Größe/Phase siehe PAN		160..191	A0..BF	63..75
liegende Acht	Größe/Phase siehe PAN		192..223	C0..DF	76..87	
Zufallsbewegung	Größe siehe PAN		224..255	E0..FF	88..100	
<b>14) Speed Pan/Tilt</b>	Pan/Tilt relative Bewegung		0..01	00..01	0..1	
	Pan/Tilt langsam – schnell Bei Bewegungsmustern ist SPEED die Geschwindigkeit des Bewegungsmusters	Pan Min. 530° = 200 s Pan Max. 530° = 2,65 s Tilt Min. 285° = 110 s Tilt Max. 285° = 1,8 s	02..255	02..FF	2..100	
<b>Lampe EIN</b>	Shutter offen		254..255	FE..FF	99..100	
<b>Lampe AUS</b>	Kanal 12 ( min. 3 sec. ) ( nur bei Shutter geschlossen, Kanal 9 = 0..15)		230..249	E6..F9	92..97	

\*) Wird über das Menü die Funktion "FCOL" auf 'ON' gestellt so werden im DMX-Bereich \$00..\$7F auf Kanal 5 die Farben in kleinen Schritten / stufenlos schnell eingefahren. (FCOL : Fine Color)

## 5 Austausch der Lampe

Für einen reibungslosen Lampenwechsel ist es notwendig, die Anweisungen in diesem Kapitel sorgfältig zu befolgen.

### 5.1 Sicherheitsvorschriften

- **Netzstecker ziehen!**
- Mindestens 20 min. nach letztem Betrieb Gerät abkühlen lassen.
- Glaskolben der Lampe **nicht** mit bloßen Fingern berühren (führt zum Defekt).
- Vor Inbetriebnahme des **YPOC 250 COLOR** das Gehäuse schließen! Die Netzhaut kann sonst Schäden davon tragen.

### 5.2 Durchführen des Lampenwechsel

1. **Netzstecker ziehen!**
2. Öffnen Sie die drei Kreuzschlitzschrauben auf der Rückseite des Gerätes.
3. Ziehen Sie vorsichtig das Halteblech incl. der Lampenfassung aus dem Schacht heraus.
4. Entnehmen Sie die Lampe und ersetzen Sie sie.
5. Neue Lampe in die Fassung einsetzen (Lampenglaskolben nicht mit bloßen Fingern berühren!).
6. Setzen Sie das Lampenblech wieder vorsichtig in dem Schacht ein.
7. Anschließen die drei Kreuzschlitzschrauben festziehen.
8. Nun kann die optimale Lichtausbeute mit den drei Einstellschrauben auf der Rückseite eingestellt werden.
9. Die Lampenbetriebszeit **LA I** im Menü **TIME** auf **000** setzen.

## 6 Wartung des YPOC 250 COLOR

Die Reinigung der inneren Optik des Gerätes sollte ausschließlich durch den autorisierten Fachhändler erfolgen. Bitte kontaktieren Sie gegebenenfalls die Fa. GLP um den für Sie zuständigen Vertriebspartner zu erfragen.

Zum Reinigen des YPOC 250 COLOR Gehäuses bitte keine scharfen Reiniger benutzen!

### 6.1 Sicherheitsvorschriften

- **Netzstecker ziehen!**
- Mindestens 20 min. nach letztem Betrieb Gerät abkühlen lassen.
- Vor Inbetriebnahme des **YPOC 250 COLOR** das Gehäuse schließen! Die Netzhaut kann sonst Schäden davon tragen.

### 6.2 Reinigungsumfang und -intervalle

Das Lüftungssystem sowie alle optischen Bauteile unterliegen der Verschmutzung abhängig der situations- und umgebungsbedingten Begebenheiten.

Somit können keine allgemeingültigen Richtlinien zu Reinigungsintervallen und Umfang dieser Arbeiten gegeben werden. In stark belasteten Umgebungen, wie das z.B. in Discotheken der Fall ist kann man folgende Faustformeln bezüglich der Wartungsarbeiten angeben:

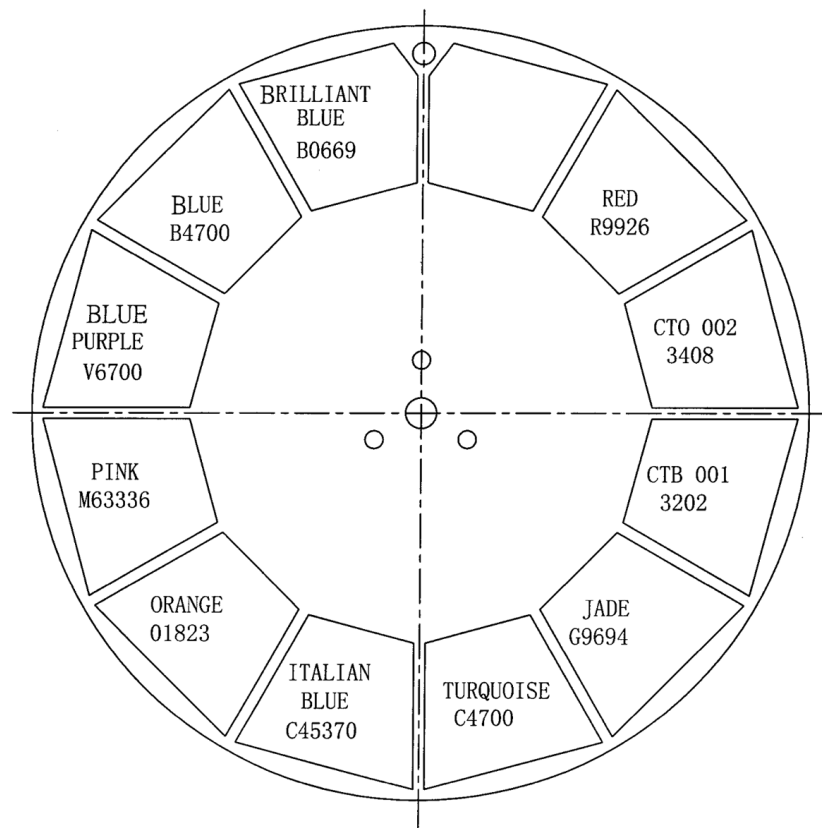
Position	Intervall	Art und Weise
Außenliegende Optik	wöchentlich	Weiches Tuch und Glasreiniger
Farbfilter	monatlich	Weiches Tuch und Glasreiniger
Beamshape	monatlich	Weiches Tuch und Glasreiniger
Dimmer/Shutter	jährlich	Staubsauger, Luftbürste, etc.
Lüfter und Kanäle	monatlich	Staubsauger, Luftbürste, etc.
Reflektor	jährlich	Weiches Tuch und Glasreiniger
Lampe	<b>nie</b>	
Bewegliche Bauteile	jährlich	Geeignetes Lagerfett und Öle

#### **Achtung:**

- **Optische Bauteile nie mit Fetten oder Ölen in Berührung bringen.**
- **Vor Inbetriebnahme des Gerätes Reinigungsstellen gut abtrocknen lassen.**
- **Die Asphäre nur mit einem trockenen Tuch reinigen. Niemals mit Wasser oder sonstigen Reinigungsmitteln. Ist die Asphäre einmal milchig weis und matt, lassen Sie sie bitte von einem autorisierten Fachhändler austauschen (etwa nach 1-2 Jahren).**

### 6.3 Reinigung des optischen Systems

1. **Netzstecker ziehen!**
2. Die obere Halbschale des Kopfgehäuses öffnen. Hierzu die je zwei Kreuzschlitzschrauben auf der Vorder- und Rückseite des Gerätes lösen.
3. Reinigungsarbeiten wie oben beschrieben durchführen.
4. In umgekehrter Montager Reihenfolge den **YPOC 250 COLOR** wieder schließen.



## 7 Technische Angaben / Übersicht

<b>Spannungsversorgung</b>	
<b>Leistungsaufnahme</b>	500 Watt (Blindstrom kompensiert)
<b>EU- Modell</b>	AC 230V / 50 Hz~
<b>Absicherung</b>	T3,15A, 250V, Feinsicherung 5x20 mm
<b>US- Modell</b>	AC 115V / 60 Hz~
<b>Absicherung</b>	T6,3A, 115V, Feinsicherung 5x20 mm
<b>Lampe</b>	
<b>Typ 1</b>	MSD 230V/250W, Sockel GY-9,5
<b>Typ 2</b>	MSD 230V/200W, Sockel GY-9,5
<b>Optisches System</b>	
Aluminiumreflektor	
Fresnell Linse 150mm	
<b>Farben</b>	
9 dichroitische Filter plus weiß plus 1x CTC 5600k, 1x CTC 3300k	
<b>Beamshape</b>	
Stufenloser Beamshape	
<b>Frostfilter</b>	
<b>Mechanisch einstellbarer Abstrahlwinkel 8-22°</b>	
<b>Shutter / Strobe / Dimmer</b>	
Strobe- Effekt mit variabler Geschwindigkeit von 1 - 10 Blitzen pro Sekunde	
Stufenloser mechanischer Dimmer 0 - 100%	
<b>Ansteuerung</b>	
Standard DMX-512, 3 pol XLR; [+] = Pin 3 [-] = Pin 2 [Ground] = Pin 1. Die DMX- Adressierung beginnt beim <b>YPOC 250 COLOR</b> bei der DMX- Adresse [001].	
<b>Pan / Tilt</b>	
<b>Pan- Bewegung</b>	<b>530° in max. 2,65 Sekunden, 16 Bit Auflösung</b>
<b>Tilt- Bewegung</b>	<b>280° in max. 1,68 Sekunden, 16 Bit Auflösung</b>
<b>Maße und Gewicht</b>	
<b>Breite der Grundfläche</b>	<b>380 mm</b>
<b>Länge der Grundfläche</b>	<b>380 mm</b>
<b>Höhe (Kopf vertikal)</b>	<b>500 mm</b>
<b>Gewicht (netto)</b>	<b>22,2 kg</b>
<b>Gewicht (brutto)</b>	<b>24,6 kg</b>

## 8 Index

### A

Anschlusswert.....	9
Asphäre .....	21

### B

<b>Befestigungshaken</b> .....	7
<b>Betriebsstunden</b> .....	12
BGV C1.....	7
Bodenmontage .....	7

### D

DIN VDE 0711-217 .....	7
DMX .....	9
<b>DMX- Adresse</b> .....	11

### E

<b>Enter-Taste</b> .....	10
--------------------------	----

### F

Feedback .....	17
<b>Fehlermeldungen</b> .....	17
<b>Funktionsabgleich</b> .....	16

### G

<b>Gerätetemperatur</b> .....	15
<b>Geräteübersicht</b> .....	5
Gewicht.....	23

### K

<b>Kanalbelegung</b> .....	12, 18
kein DMX- Signal.....	11

### L

Lampenwechsel.....	20
Lüftungssystem.....	21

### M

Maße.....	23
<b>Menüfeld</b> .....	10

<b>Mode-Taste</b> .....	10
-------------------------	----

<b>Montage</b> .....	7
Montageplatte.....	8

### N

Netzanschluss .....	9
---------------------	---

### P

Pan- Bewegung .....	23
permanente Montage .....	8
Pinbelegung.....	9
Positionskorrektur.....	17

### R

Reinigung .....	20
Reinigungsintervalle .....	21
<b>Reset</b> .....	12

### S

Schädigung der Netzhaut .....	6
<b>Sicherheitsvorschriften</b> .....	6
<b>Sichern</b> .....	8
<b>Sicherung</b> .....	9
<b>Spezialfunktionen</b> .....	13
Startadresse .....	11

### T

<b>Technische Angaben</b> .....	23
Tilt- Bewegung.....	23

### U

<b>Up/Down-Tasten</b> .....	10
-----------------------------	----

### V

VBG 70 .....	7
Verschmutzung.....	21

### W

<b>Wartung</b> .....	20
----------------------	----



