

# YPOC<sup>PRO</sup><sub>575</sub>

## Bedienungsanleitung



ab Software Version 1.0  
(Anleitung Version 1.05)



**GERMAN LIGHT  
PRODUCTS**

e-mail: [service@glp.de](mailto:service@glp.de)  
Internet: <http://www.GLP.de>

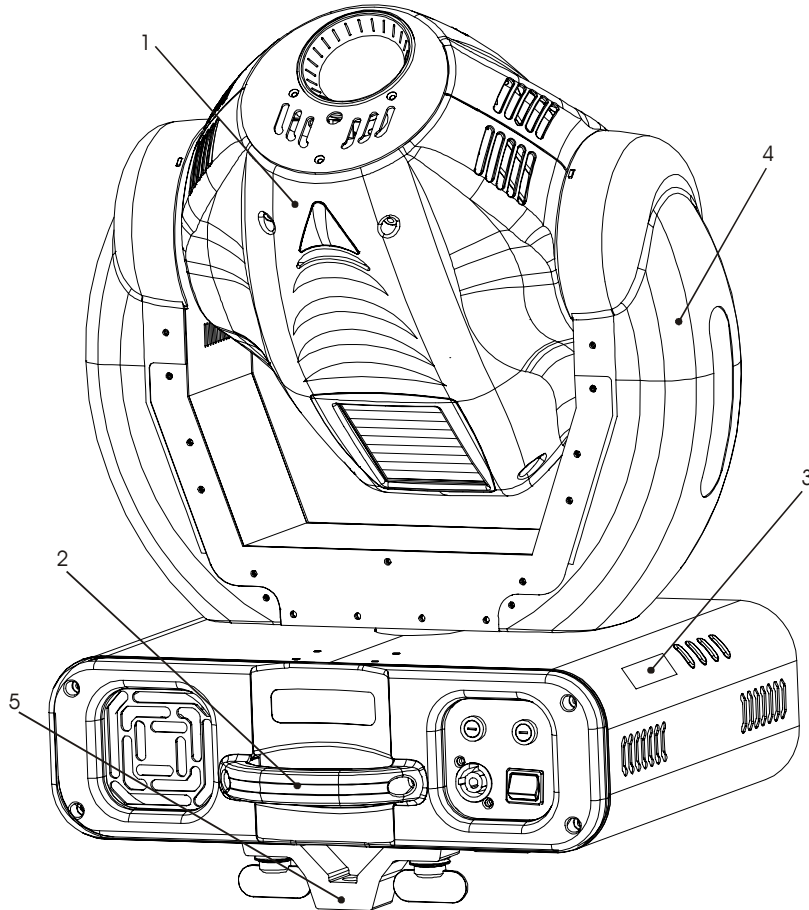
Diese Seite ist beabsichtigt unbeschriftet.

## Inhalt

<b>1</b>	<b>Allgemeines / Geräteübersicht .....</b>	<b>5</b>
1.1	Sicherheitsvorschriften .....	6
<b>2</b>	<b>Vorbereitung und Montage .....</b>	<b>7</b>
2.1	Montage .....	7
2.1.1	Befestigungshaken (Schellen) .....	7
2.2	Sichern .....	8
2.3	Anschlüsse .....	9
2.3.1	Netzanschluss .....	9
2.3.2	DMX .....	9
2.4	Sicherung .....	9
<b>3</b>	<b>Das Menüfeld .....</b>	<b>10</b>
3.1	Einstellen der DMX- Adresse [D00 I] .....	11
3.2	Das Testprogramm [TEST] .....	11
3.3	Das Audioprogramm [AUDI] .....	11
3.4	Lampe ein/ausschalten [LAMP] .....	12
3.5	Reset durchführen [RESE] .....	12
3.6	Betriebsstunden von Lampe und Gerät [TIME] .....	12
3.7	Pan Bewegung invertieren [RPAI] .....	12
3.8	Tilt Bewegung invertieren [RTLT] .....	13
3.9	Spezialfunktionen aufrufen [SPEC] .....	13
3.9.1	Manuelle Ansteuerung [MANU] .....	13
3.9.2	Automatische Lampensteuerung [LAFU] .....	13
3.9.3	Lampe über DMX abschaltbar [DLOF] .....	14
3.9.4	DMX Input [DMXI] .....	14
3.9.5	Displayanzeige [DISP] .....	15
3.9.6	Gerätetemperatur auslesen [TEMP] .....	15
3.9.7	Lüftersteuerung [FANS] .....	15
3.9.8	Funktionsabgleich und Kalibrierung [ADJU] .....	16
3.9.9	Standartvorgabewerte [DFSE] .....	16
3.9.10	Automatische Positionskorrektur / Feedback [FEEI] .....	17
3.9.11	Fehlerkorrektur [EFLG] .....	17
3.10	Fehlermeldungen .....	17
<b>4</b>	<b>Kanalbelegung (Übersichtstabelle) .....</b>	<b>18</b>

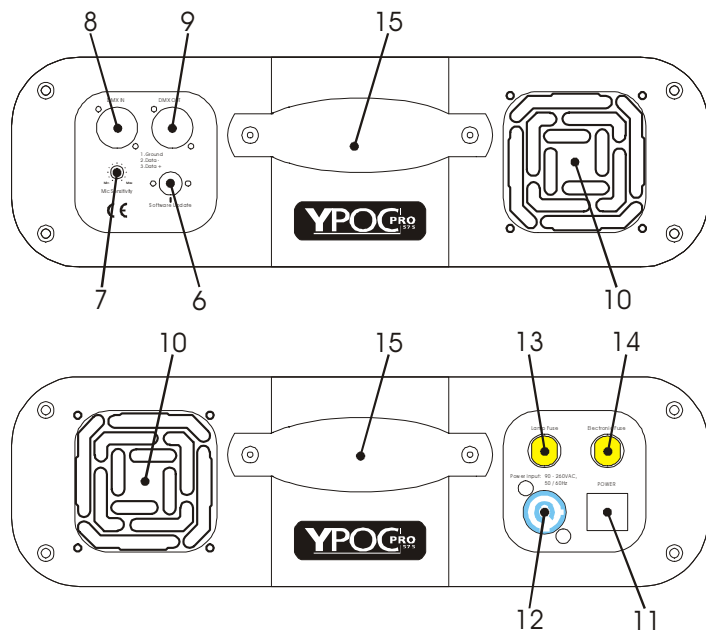
<b>5</b>	<b>Austausch der Lampe .....</b>	<b>22</b>
5.1	Sicherheitsvorschriften .....	22
5.2	Durchführen des Lampenwechsel .....	22
<b>6</b>	<b>Wechseln eines Gobo's .....</b>	<b>23</b>
6.1	Sicherheitsvorschriften .....	23
6.2	Durchführen des GOBO Wechsel .....	24
<b>7</b>	<b>Wartung des YPOC 575 PRO .....</b>	<b>25</b>
7.1	Sicherheitsvorschriften .....	25
7.2	Reinigungsumfang und -intervalle .....	25
7.3	Reinigung des optischen Systems .....	26
<b>8</b>	<b>Technische Angaben / Übersicht .....</b>	<b>27</b>
<b>9</b>	<b>Index .....</b>	<b>28</b>

# 1 Allgemeines / Geräteübersicht



- 1. Schwenkbarer Kopf
- 2. Tragegriff
- 3. Display/Menü (Eingabe)
- 4. Arm
- 5. Camlock System

- 6. Software- Update Buchse
- 7. Mikrofon-Regler
- 8. DMX- Input
- 9. DMX- Output
- 10. Lüfter Ein-/Auslass
- 11. Netz An-/Aus
- 12. Powercon (Netzanschluss)
- 13. Feinsicherung Lampe
- 14. Feinsicherung Elektronik
- 15. Tragegriff



## 1.1 Sicherheitsvorschriften



Der **YPOC 575 PRO** ist ein High-Tech Gerät. Um einen reibungslosen Betrieb zu gewährleisten, sind folgende Sicherheitshinweise zu beachten. Bei Schäden, die durch Nichtbeachtung dieser Anleitung entstehen, übernimmt der Hersteller keine Haftung und die Garantieansprüche erlöschen.

1. Vergewissern Sie sich vor der Inbetriebnahme des **YPOC 575 PRO**, dass die Lüfteröffnungen sauber und nicht verlegt sind.
2. **Achtung:** Die Berührung des Gerätes während des Betriebes kann zu Verletzungen oder zu Beschädigungen führen.
3. **Vor dem Öffnen des Gerätes unbedingt Netzstecker ziehen!**
4. Halten Sie eine Wartezeit von mind. 30 Minuten, nach Abschalten des Gerätes ein, bevor Sie es öffnen. Achten Sie darauf, den Lampenkolben sowie die Lampenbleche nicht zu berühren. **-VERBRENNUNGSGEFAHR-**
5. Blicken Sie niemals direkt in den Strahlengang, **Sie riskieren damit eine schwere Schädigung der Netzhaut**, die zur Erblindung führen kann.
6. Die maximale Betriebszeit der Lampe ist zu beachten. Bei Verformungen oder sonstigen Schäden an der Lampe ist diese umgehend zu wechseln. Selbes gilt für alle Glasteile wie Farbfilter, Linsen und Spiegel.
7. Um einen gefahrlosen Betrieb zu gewährleisten, sind die Installationshinweise in Kapitel 2 zu beachten. Ein Betrieb des **YPOC 575 PRO** ohne geeignete Sicherheitshilfsmittel wie Safety- Leinen oder Haken/Schellen, kann zu einem erhöhten Unfallrisiko führen.
8. Die Installation sollte nur durch geschultes Fachpersonal durchgeführt werden. Allgemein gültige Regeln der Technik sind anzuwenden und werden hier nicht gesondert aufgeführt.
9. Nur original Ersatzteile verwenden. Bei jeglicher baulichen Veränderungen am Gerät erlischt der Garantieanspruch.

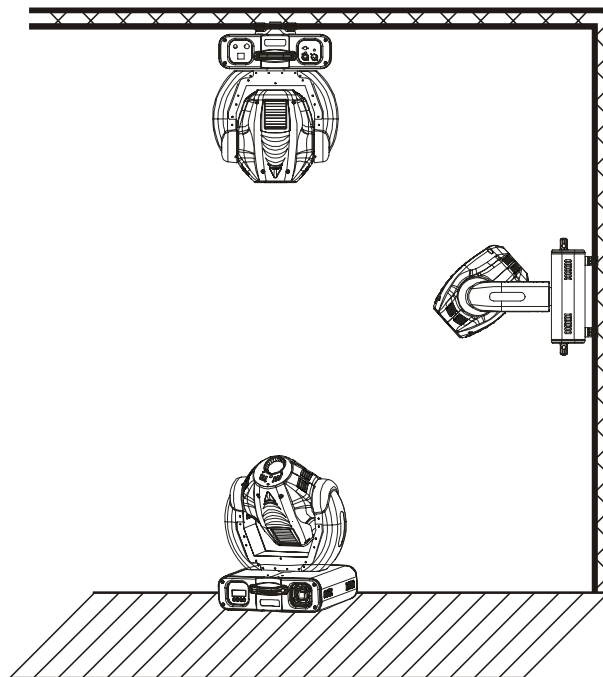


**Achtung:** Laser der Klasse 3R können auch ohne ein optisches Instrument vor dem Auge die Netzhaut nach kurzer Einwirkzeit schädigen. Deshalb: **Direkte Bestrahlung der Augen vermeiden!**

## 2 Vorbereitung und Montage

### 2.1 Montage

Der **YPOC 575 PRO** kann in jeder beliebigen Winkelstellung an einem geeigneten Haltegerüst angebracht werden. Ebenfalls kann das Gerät direkt auf den Boden gestellt betrieben werden. Jeweils ist dabei auf eine freie Bewegbarkeit des Kopfes, sowie einen Sicherheitsabstand von mind. 0,5m zu leicht entflammaren Gegenständen zu achten.

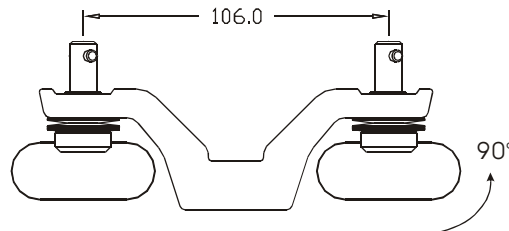


**Bei der Installation sind insbesondere die Bestimmungen der BGV C1 (vormals VBG 70) und DIN VDE 0711-217 zu beachten! Bestimmungen zur (Show)-Laserbenutzung siehe u.a. BGV B2 (11.2001), E DIN 56912 Teil 6, DIN-EN 60825 Teil 1+2 Die Installation darf nur vom autorisierten Fachhandel durchgeführt werden!**

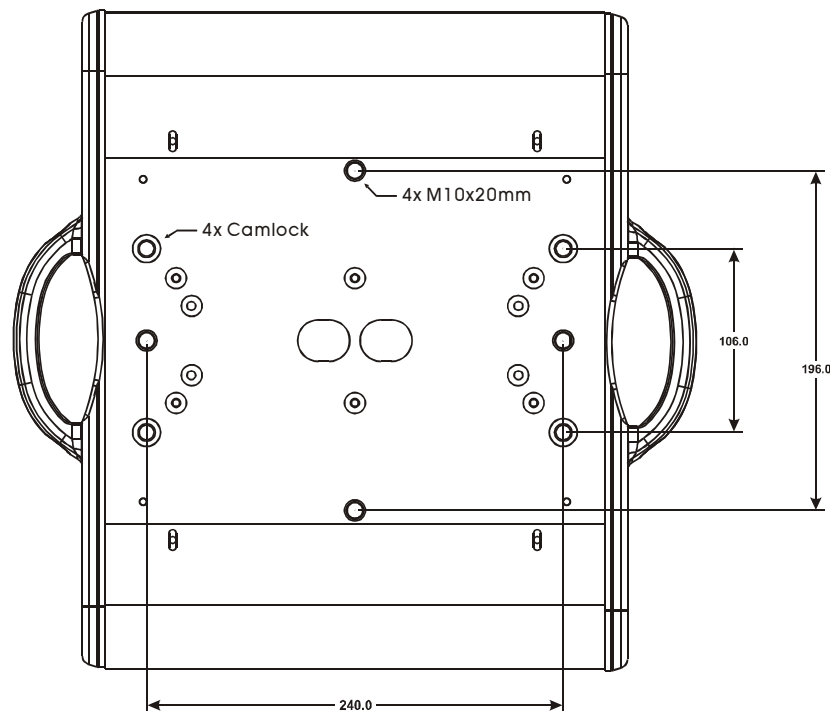
#### 2.1.1 Befestigungshaken (Schellen)

Die Montage des **YPOC 575 PRO** erfolgt über jeweils zwei Befestigungshaken/ schellen auf der Rückseite des Gerätes. Diese werden entweder mittels direkt verschraubten Haken oder einem sogenannten Camlock System realisiert. Bei beiden Systemen bitte auf die ausreichende Größe und den guten Halt der Haken/ Schellen achten (siehe auch Aufdruck auf der Rückseite des Gerätes).

- a) Camlock System: Dieses System ermöglicht das schnelle Anbringen einer Schellenbefestigung. Hierzu den Camlock-Bügel an die dafür vorgesehenen Befestigungsstellen auf der Rückseite des Gerätes anbringen. Durch eine 90° Drehung der "Schlösser" das System einrasten.



- b) Schellen direkt in die sich jeweils gegenüberliegenden Gewinde einschrauben (Schraubengröße max. M 10x20).



## 2.2 Sichern

Unabhängig von der Montagetechnik muss der **YPOC 575 PRO** mit einem dafür zugelassenen Sicherungsfangseil versehen werden. Hierzu ist das Sicherungsfangseil durch die beiden dafür vorgesehenen Löcher auf der Unterseite des Gerätes einzufädeln und mit der Haltekonstruktion (Traverse etc.) zu verbinden. Auf guten Halt des Sicherungsfangseils ist zu achten (siehe Aufdruck auf der Rückseite des Gerätes).



## 2.3 Anschlüsse

### 2.3.1 Netzanschluss

Elektronisches Vorschaltgerät mit:

~90-260 Volt, Schukostecker/Powercon 50-60 Hz,

Anschlusswert 780W <=> 3,8 A (Blindstromkompensation).

Siehe auch Aufdruck auf der Anschlussseite des Gerätes.

### 2.3.2 DMX

DMX 512 Standard input/output. Pinbelegung der Anschlüsse bitte zusätzlich dem Geräteaufdruck entnehmen.

[+] = Pin 3 / [-] = Pin 2 / [Ground] = Pin 1

Die DMX- Adressierung beginnt beim **YPOC 575 PRO** bei der DMX-Adresse [001].

## 2.4 Sicherung

Der **YPOC 575 PRO** ist mit zwei 5x20 mm Feinsicherung abgesichert.

Lampe: 230V / T 5A

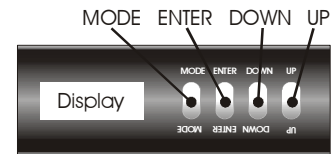
Elektronik : 230V / T 1A

Siehe auch Aufdruck auf der Anschlussseite des Gerätes.

**Beim Wechseln der Sicherungen stets den Netzstecker ziehen und ausschließlich die angegebenen Sicherungstypen verwenden!**

### 3 Das Menüfeld

Das Menüfeld befindet sich auf dem Seitenteil der Gerätebase. Über dieses lassen sich alle notwendigen Einstellungen des Gerätes vornehmen. Mit der **Mode**-Taste springen Sie jeweils zum Hauptmenü. Mit den **Up/Down**-Tasten kann durch das Menü navigiert werden. Zur Auswahl eines Menüpunktes drücken Sie die **Enter**-Taste. Nun können die Werte mit den **Up/Down**-Tasten verändert oder **ON** bzw. **OFF** geschaltet werden. Zur Bestätigung der jeweiligen Eingabe drücken Sie nun erneut die **Enter**-Taste (im Display erscheint **OK**). Um eine Eingabe abzubrechen drücken Sie die **Mode**-Taste.



	Ebene 1	Ebene 2	Ebene 3	Bemerkungen
	DDI 1			Eingabe der DMX Startadresse
	TEST			Testprogramm aller Gerätefunktionen
	AUDI	ASLW		Selbstablaufendes Audioprogramm (langsam)
		AFST		Selbstablaufendes Audioprogramm (schnell)
		MSTR		Master innerhalb des Audioprogramms
		SAPT		Grundposition für das Audioprogramm
		SIZE		Größe des Audioprogramms (NORM-BIG-MIDL-SMAL)
	LAMP			Lampe direkt am Gerät ein/ausschalten
	RESE			Reset des Gerätes durchführen
	TIME	POWR		Betriebszeit des Gerätes (nicht löschtbar)
		LA 1		löschtbare Lampenbetriebszeit
		LA 2		Nichtlöschtbare Lampenbetriebszeit
	APAN			Umkehrung der Pan- Drehrichtung
	RTLT			Umkehrung der Tilt- Drehrichtung
	SPEC	MANU		Manuelle Ansteuerung aller Gerätefunktionen
		LAMP		Automatische Lampenstart
		DMX		Lampe über DMX abschalten
		DISP	ON	Aktuelle DMX- Werte anzeigen
			REV	Displayanzeige an/abschalten
		TEMP		Displayanzeige umdrehen
		FANS	HIGH	Interne Temperatur ablesen
			REG	Max. Lüftergeschwindigkeit
			LODF	Automatische Lüftersteuerung
			LOHI	Niedrige Lüftergeschwindigkeit → Lampe aus
				Niedrige Lüftergeschwindigkeit → Automatik
		ADJU	CODE XXXX	Mit der Eingabe eines Codes können die Abgleichwerte verändert werden (nur für autorisierten Fachhandel).
			COLO	Abgleich des Farbrades
			G0B 1	Abgleich des Gobarades 1
			G0B 2	Abgleich des Gobarades 2
			SHTR	Abgleich des Shutter
			PRIS	Abgleich des Prismarades
			IRIS	Abgleich der Iris Blende
			POFS	Abgleich des Pan-Offsets
			TOFS	Abgleich des Tilt-Offsets
			CLRE	Einstellungen im internen Speicher
			ARE5	Adjust Reset (Alle Räder bleiben nach Reset stehen)
			VTIL	Softwareversion der Tilt- Platine
			VTR 1	Softwareversion der Treiber 1 - Platine
			VTR 2	Softwareversion der Treiber 2 - Platine
			VTR 3	Softwareversion der Treiber 3 - Platine
		DFSE		Standartwerte aufrufen
		FEE 1		Pan/Tilt Autokorrektur (Feedback) ein/ausschalten
		EFLG		Fehlerkontrolle

### 3.1 Einstellen der DMX- Adresse (DMX I)

Sofort nach dem Einstecken des **YPOC 575 PRO** erscheint im Menüfeld die aktuell gespeicherte DMX- Adresse (liegt kein DMX- Signal an, blinkt die Display-Anzeige).

A rectangular display box with a black border containing the text "DMX I" in blue.

Die Eingabe erfolgt folgendermaßen:

1. Mit der **Mode**-Taste in das Hauptmenü einsteigen.
2. Evtl. mit den **Up/Down**-Tasten bis zum Menüpunkt „Eingabe der DMX- Werte“ (DMX I) springen. Mit der **Enter**-Taste bestätigen (Dezimalpunkte blinken).
3. Mit den **Up/Down**-Tasten die gewünschte Startadresse eingeben. Mit der **Enter**-Taste Eingabe bestätigen (Im Display erscheint **OK**) oder mit der **Mode**-Taste Eingabe abbrechen.

Die DMX- Adresse bleibt auch bei gezogenem Netzstecker gespeichert!

### 3.2 Das Testprogramm (TEST)

A rectangular display box with a black border containing the text "TEST" in blue.

Das **Testprogramm** ermöglicht einen vollständigen Selbsttest aller Funktionen.

### 3.3 Das Audioprogramm (AUDIO)

Das **Audio**-Programm ermöglicht einen selbstständigen Ablauf (stand alone, ohne externen Controllers) eines fest eingebauten Chasers. Dieser kann entweder schnell (**RFST**: jeder Taktschlag einen Step) oder langsam (**ASLW**: jeder zweite Taktschlag einen Step) ablaufen.

Zusätzlich kann über die Funktion **SVPT** die Grundposition des Chasers eingegeben werden. Hierzu entweder über ein Steuerpult oder die interne manuelle Ansteuerung eine gewünscht PAN/TILT Position wählen um die das Audio-programm anschließend ausgeführt werden soll. Anschließend (falls notwendig) in die Funktion **SVPT** zurückkehren und mit der **Enter**-Taste bestätigen.

Im Menüpunkt **SIZE** kann zwischen vier unterschiedlichen Größen des Chasers ausgewählt werden (NORM = volle Bewegungsfreiheit wird ausgenutzt, es wird keine Grundposition eingegeben).

Sollen mehrere Geräte dabei synchron ablaufen, muss ein Gerät als **Master**, alle

weiteren als **Slave** (wenn Master OFF) geschaltet sein. Diese Funktion arbeitet nur dann, wenn kein DMX Signal anliegt.

**Hinweis:** Dies kann bspw. bei Kleinstveranstaltungen oder auch als eine Art Notfallsystem bei Ausfall des DMX Signals eingesetzt werden.

### 3.4 Lampe ein/ausschalten [LAMP]

LAMP

Mit den **Up/Down**-Tasten Lampe **ON** oder **OFF** auswählen. Eingabe mit der **Enter**-Taste bestätigen oder der **Mode**-Taste abbrechen (Lampe **OFF** ist nur bei gleichzeitig geschlossenem Shutter möglich. Über einen externen Controller oder die manuelle Steuerung siehe 3.9.1 einstellen).

### 3.5 Reset durchführen [RESE]

RESE

Mit der **Enter**-Taste Eingabe bestätigen. Hierdurch wird ein Reset aller Gerätefunktionen des Gerätes durchgeführt (**RST** erscheint im Display).

### 3.6 Betriebsstunden von Lampe und Gerät [TIME]

TIME

In diesem Menü können drei unterschiedliche Betriebsstunden abgerufen werden.

POWR	Zeigt die gesamte Gerätebetriebszeit an (Zeit am Stromnetz).
LA 1	Zeigt die löschrare Lampenbetriebszeit an. Um diese Zeit auf 0 zu setzen, drücken Sie gleichzeitig die <b>Up/Down</b> -Tasten.
LA 2	Zeigt die nichtlöschrare Lampenbetriebszeit an (Zeit mit Lampe an).

### 3.7 Pan Bewegung invertieren [RPAI]

RPAI

Mit dieser Funktion lässt sich die Pan Bewegung invertieren (Drehung um 180°). Mit den **Up/Down**-Tasten Invertierung **ON** oder **OFF** auswählen. Mit der **Enter**-Taste bestätigen oder der **Mode**-Taste abbrechen.

### 3.8 Tilt Bewegung invertieren [RTLT]

RTLT

Mit dieser Funktion lässt sich die Tilt Bewegung invertieren (Drehung um 180°). Mit den **Up/Down**-Tasten Invertierung **ON** oder **OFF** auswählen. Mit der **Enter**-Taste bestätigen oder der **Mode**-Taste abbrechen.

### 3.9 Spezialfunktionen aufrufen [SPEC]

SPEC

In diesem Menü können weitere Untermenüs zur Steuerung und Abgleichung des **YPOC 575 Pro** aufgerufen werden. Im einzelnen sind dies:

#### 3.9.1 Manuelle Ansteuerung [MANU]

MANU

Mit dieser Funktion lassen sich die Funktionen des **YPOC 575 Pro** manuell einstellen. Mit den **Up/Down**-Tasten die gewünschte Funktion auswählen und mit der **Enter**-Taste bestätigen. Nun den gewünschten Wert mit den **Up/Down**-Tasten einstellen und wieder mit der **Enter**-Taste bestätigen oder mit der **Mode**-Taste abbrechen.

Funktion	Werte	Bemerkung
PAN	000 - 255	Pan Position
TILT	000 - 255	Tilt Position
COLD	000 - 255	Farbrad
G0B1	000 - 255	Goborad 1
GROT	000 - 255	Goborotation
G0B2	000 - 255	Goborad 2
SHUT	000 - 255	Shutter/Stroboskopfunktion (Lampe zündet bei DMX 255 falls Dimmer auf "offen = 255" steht)
DIMR	000 - 255	Dimmer
FOCU	000 - 255	Focus
PRIS	000 - 255	Prisma (000 - 127) / Stop / Prisma- Rotation
IRIS	000 - 255	Iris Blende
SPEC	000 - 255	Lampe aus, Reset, Laser, ...

#### 3.9.2 Automatische Lampensteuerung [LAAU]

LAAU

Mit dieser Funktion lässt sich festlegen, ob die Lampe automatisch zünden soll sobald das Gerät eingeschaltet wird. Mit den **Up/Down**-Tasten automatische Lampenzündung **ON** oder **OFF** auswählen. Mit der **Enter**-Taste bestätigen oder der **Mode**-Taste abbrechen. Falls **OFF** gewählt wurde, kann die Lampe entweder im Menü **LAMP** oder über ein DMX- Steuerpult gezündet werden.

### 3.9.3 Lampe über DMX abschaltbar [DLOF]

DLOF

Mit dieser Funktion lässt sich festlegen, ob die Lampe über ein DMX-Steuerpult abschaltbar sein soll oder nicht. Mit den **Up/Down**-Tasten Lampenabschaltung über DMX **ON** oder **OFF** auswählen. Mit der **Enter**-Taste bestätigen oder der **Mode**-Taste abbrechen. Falls **OFF** gewählt wurde, kann die Lampe entweder im Menü **LAMP** oder über den Netzschalter ausgeschaltet werden.

### 3.9.4 DMX Input [DMX I]

DMX I

Mit dieser Funktion lässt sich der aktuelle DMX- Wert der einzelnen Gerätefunktionen anzeigen. Mit den **Up/Down**-Tasten gewünschte Funktion auswählen. Mit der **Enter**-Taste bestätigen oder der **Mode**-Taste abbrechen.

Funktion	Werte	Bemerkung
PAN	000 - 255	Pan Position
TILT	000 - 255	Tilt Position
COLO	000 - 255	Farbrad
G0B1	000 - 255	Goborad 1
GROT	000 - 255	Goborotation
G0B2	000 - 255	Goborad 2
SHUT	000 - 255	Shutter / Stroboskopfunktion
DIMR	000 - 255	Dimmer
FOCUS	000 - 255	Focus
PRIS	000 - 255	Prisma (000 - 127) / Stop / Prisma- Rotation
IRIS	000 - 255	Iris Blende
SPEC	000 - 255	Lampe aus, Reset, Laser, ...
MOVE	000 - 255	Bewegungskanal
SPEED	000 - 255	Pan/Tilt Geschwindigkeit

### 3.9.5 Displayanzeige [DISP]

**DISP**

Mit dieser Funktion lässt sich die Displayanzeige verändern. Mit den **Up/Down**-Tasten gewünschte Funktion auswählen. Mit der **Enter**-Taste bestätigen oder der **Mode**-Taste abbrechen.

<b>DISP</b>	Display ein/ausschalten (Wurde <b>OFF</b> gewählt, so geht das Display 15 Sek. nach der letzten Bedienung aus. Jeder erneute Tastendruck schaltet es automatisch wieder an).
<b>REV</b>	Dreht die Displayanzeige auf den Kopf. <b>Hinweis:</b> Dies erreichen Sie auch durch gleichzeitiges Drücken der Up/Down Tasten

### 3.9.6 Gerätetemperatur auslesen [TEMP]

**TEMP**

Mit dieser Funktion lässt sich die aktuelle Gerätetemperatur auslesen. Mit der **Enter**-Taste bestätigen oder der **Mode**-Taste abbrechen.

Die Gerätetemperatur sollte immer etwa unter 80°C liegen. Darüber hinaus schaltet das Gerät bei einem kritischen Wert automatisch ab. Für einen sicheren Betrieb liegt die Umgebungstemperatur bei max. 45°C.

### 3.9.7 Lüftersteuerung [FANS]

**FANS**

Mit dieser Funktion lässt sich die Arbeitsweise des Lüfters einstellen. Mit den **Up/Down**-Tasten gewünschte Funktion auswählen. Mit der **Enter**-Taste bestätigen oder der **Mode**-Taste abbrechen.

<b>HIGH</b>	Der Lüfter arbeitet dauerhaft mit maximaler Kühlleistung.
<b>REG</b>	Die Kühlleistung des Lüfters wird automatisch an die Gerätetemperatur angepasst.
<b>LOOF</b>	Die Kühlleistung des Lüfters wird dauerhaft auf minimal geschaltet. <b>Achtung:</b> Sollte dabei ein kritischer Temperaturwert überschritten werden, so <b>schaltet</b> die Lampe <b>automatisch ab</b> .
<b>LOHI</b>	Die Kühlleistung des Lüfters wird auf minimal geschaltet. Wird ein kritischer Temperaturwert erreicht, so schaltet der Lüfter automatisch auf maximale Kühlleistung.

Zusätzlich zu diesen Einstellungen kann der Lüfter bis zum Erreichen eines

Temperaturgrenzwertes über ein DMX Signal auf "minimal" geschaltet werden (Spezialkanal auf DMX Werte 224..229).

### 3.9.8 Funktionsabgleich und Kalibrierung [ADJU]

ADJU

In diesem Untermenü lassen sich die Gerätefunktionen abgleichen und justieren. Dies muss nach mechanischen Veränderungen (z.B. Reparaturen am Gerät) vorgenommen werden.

Zum verändern der Abgleichwerte ist die Eingabe eines Gerätecodes erforderlich, welcher autorisiertem Fachpersonal zur Verfügung gestellt wird.

Mit den **Up/Down**-Tasten gewünschte Funktion auswählen und mit der **Enter**-Taste bestätigen. Nun mit den **Up/Down**-Tasten die Funktion justieren und wiederum mit der **Enter**-Taste bestätigen oder der **Mode**-Taste abbrechen.

Funktion	Werte	Bemerkung
<i>ADJU</i>	<i>CODE XXXX</i>	Mit der Eingabe eines Codes können die Abgleichwerte verändert werden (nur für autorisierten Fachhandel).
<i>COLO</i>	<i>- 99 - + 99</i>	Abgleich des Farbrades
<i>G0B1</i>	<i>- 99 - + 99</i>	Abgleich des Goborades
<i>G0B2</i>	<i>- 99 - + 99</i>	Abgleich des Goborades 2
<i>SHTR</i>	<i>- 99 - + 99</i>	Abgleich des Shutters
<i>PRIS</i>	<i>- 99 - + 99</i>	Abgleich des Prismas
<i>IRIS</i>	<i>- 99 - + 99</i>	Abgleich der Iris Blende
<i>POFS</i>	<i>- 99 - + 99</i>	Abgleich des Pan-Offsets
<i>TOFS</i>	<i>- 99 - + 99</i>	Abgleich des Tilt-Offsets
<i>CLRE</i>	Einstellungen im internen Speicher.	
<i>ARES</i>	<i>- 99 - + 99</i>	Adjust Reset (Räder bleiben nach Reset stehen)
<i>VTIL</i>	<i>- 99 - + 99</i>	Softwareversion der Tilt- Platine
<i>VTR1</i>	<i>- 99 - + 99</i>	Softwareversion der Kopf- Platine
<i>VTR2</i>	<i>- 99 - + 99</i>	Softwareversion der Base- Platine

### 3.9.9 Standartvorgabewerte [DFSE]

DFSE

Mit dieser Funktion lassen sich alle individuellen Eingaben auf Vorgabewerte von Werk ab zurücksetzen. Mit der **Enter**-Taste bestätigen (im Display erscheint **OK**) oder der **Mode**-Taste abbrechen.



Funktion	Display	Vorgabewert			
DMX Adresse	DMX I	DMX I			
Pan Reverse	R PAN	ON	OFF ✓		
Tilt Reverse	RTLT	ON	OFF ✓		
Automatische Lampensteuerung	LAAU	ON	OFF ✓		
Lampe über DMX abschaltbar	LLOF	ON ✓	OFF		
Displaybeleuchtung	DISP	ON ✓	REV		
Lüftersteuerung	FANS	HIGH	REG ✓	LOOF	LOHI
Positionskorrektur (Feedback)	FEEI	ON ✓	OFF		

### 3.9.10 Automatische Positionskorrektur / Feedback [FEEI]

FEEI

Der **YPOC 575 PRO** ist mit einer automatischen Positionskorrektur ausgestattet. Wird der Kopf oder der Arm während des Betriebes versehentlich in seiner Position verstellt, so korrigiert sich der **YPOC 575 PRO** automatisch. Mit den **Up/Down**-Tasten Feedbackfunktion **ON** oder **OFF** auswählen. Mit der **Enter**-Taste bestätigen oder der **Mode**-Taste abbrechen.

### 3.9.11 Fehlerkorrektur [EFLG]

EFLG

(Funktion nur für autorisiertes Fachpersonal)

## 3.10 Fehlermeldungen

<b>HEAT</b>	Diese Fehlermeldung erscheint, wenn Sie versuchen die Lampe zu zünden, bevor die 5 Minuten Abkühlzeit verstrichen sind. Diese Meldung erscheint, falls die Lampe nach 20 Sekunden nicht gezündet hat. Die Lampe zündet nach Abkühlung anschließend automatisch.
<b>IG E</b>	Beim Zünden der Lampe wird über das EVG geprüft ob die Lampe gezündet hat. Zündet die Lampe nicht innerhalb von 20 Sekunden, wird der Zündvorgang abgebrochen. Es wird nun ca. 2 Minuten gewartet, bis automatisch ein erneuter Zündversuch gestartet wird. Nach dem 3. Zündversuch wird abgebrochen und im Display wird "IG E" (Ignition Error) angezeigt.
<b>LAER</b>	Sobald die Lampe korrekt gezündet hat, wird der Strom durch die Lampe ständig überwacht. Tritt eine Unterbrechung auf (Deckel geöffnet oder Lampenbruch), wird sofort das EVG abgeschaltet. Im Display wird "LAER" (Lampen Error) angezeigt.

Bei "IG E" bzw. "LAER" ist es danach nicht möglich die Lampe erneut mit Shutter 255 zu zünden. Soll trotzdem ein erneuter Zündversuch unternommen werden, muss zuerst ein Reset (am Spot oder über DMX) ausgelöst werden. Danach kann erneut versucht werden die Lampe zu zünden.

<b>OTMP</b>	Diese Fehlermeldung zeigt das Überhitzen des Gerätes an. Bitte überprüfen Sie mögliche Ursachen (Lüfter defekt, verlegt oder übermäßig verschmutzt, Lampe defekt oder sehr alt, zu hohe Umgebungstemperatur). Ist die Ursache behoben, Gerät nach Abkühlung erneut starten.
<b>RSER</b>	Reset Error bedeutet, dass eine der Gerätefunktionen nicht ordnungsgemäß arbeitet. Bei schwerwiegenden Fehlern arbeitet das Gerät bis zur Behebung des Defektes nicht. Möglichen Defekt beheben und Gerät erneut starten.

#### 4 Kanalbelegung (Übersichtstabelle)

Kanal	Funktion	Zeiten und Werte	DMX	HEX	%
<b>1) PAN-grob</b>	0 .. 530°	min. 2,65 s	0..255	00..FF	0..100
<b>2) PAN-fein</b>	High- Pos ... High- Pos + 2,1° (16 Bit)		0..255	00..FF	0..100
<b>3) Tilt-grob</b>	0 .. 285°	min. 1,8 s	0..255	00..FF	0..100
<b>4) Tilt-fein</b>	High- Pos ... High- Pos + 1,1° (16 Bit)		0..255	00..FF	0..100
<b>5) Farbe</b>	Offen (schnell)	Chaser von Vollfarbe zu Vollfarbe Max. 140 BPM => 0,43 s	0..1	00..01	0,2
	Offen / Farbe 1 (schnell)		2..3	02..03	1,0
	Farbe 1, Brilliant Blue (schnell)		4..5	04..05	1,8
	Farbe 1 / Farbe 2 (schnell)		6..7	06..07	2,5
	Farbe 2, Blue (schnell)		8..9	08..09	3,3
	Farbe 2 / Farbe 3 (schnell)		10..11	0A..0B	4,1
	Farbe 3, Blue Purple (schnell)		12..13	0C..0D	4,9
	Farbe 3 / Farbe 4 (schnell)		14..15	0E..0F	5,7
	Farbe 4, Magenta (schnell)		16..17	10..11	6,5
	Farbe 4 / Farbe 5 (schnell)		18..19	12..13	7,3
	Farbe 5, Pink (schnell)		20..21	14..15	8,0
	Farbe 5 / Farbe 6 (schnell)		22..23	16..17	8,8
	Farbe 6, Orange (schnell)		24..25	18..19	9,6
	Farbe 6 / Farbe 7 (schnell)		26..27	1A..1B	10,4
	Farbe 7, Canary (schnell)		28..29	1C..1D	11,2
	Farbe 7 / Farbe 8 (schnell)		30..31	1E..1F	12,0
	Farbe 8, Italian Blue (schnell)		32..33	20..21	12,7
	Farbe 8 / Farbe 9 (schnell)		34..35	22..23	13,5
	Farbe 9, Turquoise (schnell)		36..37	24..25	14,3
	Farbe 9 / Farbe 10 (schnell)		38..39	26..27	15,1
	Farbe 10, Jade (schnell)		40..41	28..29	15,9
	Farbe 10 / Farbe 11 (schnell)		42..43	2A..2B	16,7
Farbe 11, Red (schnell)	44..45	2C..2D	17,5		
Farbe 11 / offen (schnell)	46..47	2E..2F	18,2		
Offen (schnell)	48..63	30..3F	19,0		
Offen (langsam)	Chaser von Vollfarbe zu Vollfarbe Max. 70 BPM => 0,86 s	64..65	40..41	25,3	
Offen / Farbe 1 (langsam)		66..67	42..43	26,1	
Farbe 1, Brilliant Blue (langsam)		68..69	44..45	26,9	
Farbe 1 / Farbe 2 (langsam)		70..71	46..47	27,6	

Kanal	Funktion	Zeiten und Werte	DMX	HEX	%
	Farbe 2, Blue (langsam)		72..73	48..49	28,4
	Farbe 2 / Farbe 3 (langsam)		74..75	4A..4B	29,2
	Farbe 3, Blue Purple (langsam)		76..77	4C..4D	30,0
	Farbe 3 / Farbe 4 (langsam)		78..79	4E..4F	30,8
	Farbe 4, Magenta (langsam)		80..81	50..51	31,6
	Farbe 4 / Farbe 5 (langsam)		82..83	52..53	32,4
	Farbe 5, Pink (langsam)		84..85	54..55	33,1
	Farbe 5 / Farbe 6 (langsam)		86..87	56..57	33,9
	Farbe 6, Orange (langsam)		88..89	58..59	34,7
	Farbe 6 / Farbe 7 (langsam)		90..91	5A..5B	35,5
	Farbe 7, Canary (langsam)		92..93	5C..5D	36,3
	Farbe 7 / Farbe 8 (langsam)		94..95	5E..5F	37,1
	Farbe 8, Italian Blue (langsam)		96..97	60..61	37,8
	Farbe 8 / Farbe 9 (langsam)		98..99	62..63	38,6
	Farbe 9, Turquoise (langsam)		100..101	64..65	39,4
	Farbe 9 / Farbe 10 (langsam)		102..103	66..67	40,2
	Farbe 10, Jade (langsam)		104..105	68..69	41,0
	Farbe 10 / Farbe 11 (langsam)		106..107	6A..6B	41,8
	Farbe 11, Red (langsam)		108..109	6C..6D	42,5
	Farbe 11 / offen (langsam)		110..111	6E..6F	43,3
	Offen (langsam)		112..127	70..7F	44,1
	Farbe Rotation STOP		128..129	80..81	50
	Farbe Rotation, langsam-schnell, CW	Min. 1,4 U/Stunde	130..191	82..BF	51..75
	Farbe Rotation, schnell-langsam, CCW	Max. 2,9 U/Sek.	192..253	C0..FD	76..98
	Audio Farbwechsel langsam	Jeder 4. Soundimpuls → neue Einstellung	254	FE	99
	Audio Farbwechsel schnell	Jeder Soundimpuls → neue Einstellung	255	FF	100
<b>6) Gobo 1</b>	Gobo 1 (offen, schnell)	Chaser von Gobo zu Gobo Max. 100 BPM => 0,6 s	0..7	0..7	0..2,9
	Gobo 2 (schnell)		8..15	8..F	3..5,9
	Gobo 3 (schnell)		16..23	10..17	6..8,9
	Gobo 4 (schnell)		24..31	18..1F	9..11,9
	Gobo 5 (schnell)		32..39	20..27	12..14,9
	Gobo 6 (schnell)		40..47	28..2F	15..17,9
	Gobo 7 (schnell)		48..55	30..37	18..20,9
	Gobo 8 (schnell)		56..63	38..3F	21..23
	Gobo 1 (offen, langsam)	Chaser von Gobo zu Gobo Max. 40 BPM => 1,51 s	64..71	40..47	24..26,9
	Gobo 2 (langsam)		72..79	48..4F	27..29,9
	Gobo 3 (langsam)		80..87	50..57	30..33,9
	Gobo 4 (langsam)		88..95	58..5F	34..36,9
	Gobo 5 (langsam)		96..103	60..67	37..39,9
	Gobo 6 (langsam)		104..111	68..6F	40..42,9
	Gobo 7 (langsam)		112..119	70..77	43..45,9
	Gobo 8 (langsam)		120..127	78..7F	46..49
	Gobo Durchlauf STOP		128..129	80..81	50
	Gobo Durchlauf, langsam-schnell, CW	Min. 1,4 U/Stunde	130..191	82..BF	51..75
	Gobo Durchlauf, schnell-langsam, CCW	Max. 1.0 U/Sek.	192..253	C0..FD	76..98
	Audio Gobowechsel langsam	Jeder 4. Soundimpuls → neue Einstellung	254	FE	99
	Audio Gobowechsel schnell	Jeder Soundimpuls → neue Einstellung	255	FF	100
<b>7) Gobo 1 Posi./Rot</b>	Gobo Position 0 ... 540°		0..127	00..7F	0..49
	Gobo Rotation STOP		128..129	80..81	50

Kanal	Funktion	Zeiten und Werte	DMX	HEX	%
	Gobo Rotation, langsam-schnell, CW	Min. 2,0 U/Stunde	130..191	82..BF	51..75
	Gobo Rotation, schnell-langsam, CCW	Max. 3,8 U/Sek.	192..253	C0..FD	76..100
	Audio Gobo Rotation, langsam	Jeder 4. Soundimpuls → neue Einstellung	254	FE	99
	Audio Gobo Rotation, schnell	Jeder Soundimpuls → neue Einstellung	255	FF	100
<b>8) Gobo 2</b>	Gobo 1 (offen, schnell)	Chaser von Gobo zu Gobo Max. 100 BPM => 0,6 s	0..3	0..3	0..1
	Gobo 2 (schnell)		4..7	4..7	2..2,9
	Gobo 3 (schnell)		8..11	8..B	3..4
	Gobo 4 (schnell)		12..15	C..F	5..5,9
	Gobo 5 (schnell)		16..19	10..13	6..7
	Gobo 6 (schnell)		20..23	14..17	8..8,9
	Gobo 7 (schnell)		24..27	18..1B	9..10,9
	Gobo 8 (schnell)		28..31	1C..1F	11..12
	Gobo 9 (schnell)		32..35	20..23	13..13,9
	Gobo 10 (schnell)		36..63	24..3F	14..24,9
	Gobo 1 (offen, schnell)	64..65	40..41	25..25,9	
	Gobo 1 (offen, langsam)	Chaser von Gobo zu Gobo Max. 40 BPM => 1,51 s	66..67	42..43	26..26,9
	Gobo 2 (langsam)		68..71	44..47	27..27,9
	Gobo 3 (langsam)		72..75	48..4B	28..29
	Gobo 4 (langsam)		76..79	4C..4F	30..30,9
	Gobo 5 (langsam)		80..83	50..53	31..32
	Gobo 6 (langsam)		84..87	54..57	33..34
	Gobo 7 (langsam)		88..91	58..5B	35..35,9
	Gobo 8 (langsam)		92..95	5C..5F	36..37
	Gobo 9 (langsam)		96..99	60..63	38..38,9
	Gobo 10 (langsam)		100..127	64..7F	39..49
	Gobo Durchlauf STOP	128..129	80..81	50	
	Gobo Durchlauf, langsam-schnell, CW	Min. 1,4 U/Stunde	130..191	82..BF	51..75
	Gobo Durchlauf, schnell-langsam, CCW	Max. 1,0 U/Sek.	192..253	C0..FD	76..98
Audio Bobowechsel langsam	Jeder 4. Soundimpuls → neue Einstellung	254	FE	99	
Audio Bobowechsel schnell	Jeder Soundimpuls → neue Einstellung	255	FF	100	
<b>9) Shutter</b>	Shutter zu		0..15	00..0F	0..6
	Random Strobe (verschiedene Muster)		16..31	10..1F	7..11,9
	Strobe Pulseffekt, langsam - schnell	Min. Frequenz 0,7 Hz	32..47	20..2F	12..12,9
	Audio Shutter		48..63	30..3F	13..25
	Strobeeffekt, langsam - schnell	Max. Frequenz 10 Hz	64..239	40..EF	26..93
	Shutter offen (Lampenstart)		240..255	F0..FF	94..100
<b>10) Dimmer</b>	Dimmer zu (0%)		0..3	0..3	0..1
	Dimmer 1%...99%	Bewegungszeit 0,3 Sek.	4..251	4..FB	2..98
	Dimmer offen (100%)		252..255	FC..FF	99..100
<b>11) Focus</b>	Innen - außen	voller Weg 1,5 Sek.	0..255	0..FF	0..100
<b>12) Prisma</b>	Prisma ausgeschwenkt		0..5	00..05	0..2
	Prisma Position 0 ... 540°		6..127	06..7F	0..49
	Prisma Rotation STOP		128..129	80..81	50
	Prisma Rotation, langsam-schnell, CW	Min. 1,6 U/Stunde	130..191	82..BF	51..75
	Prisma Rotation, schnell-langsam, CCW	Max. 4,4 U/Sek.	192..253	C0..FD	76..100
	Audio Prisma Rotation, langsam	Jeder 4. Soundimpuls → neue Einstellung	254	FE	99

Kanal	Funktion	Zeiten und Werte	DMX	HEX	%	
	Audio Prisma Rotation, schnell	Jeder Soundimpuls → neue Einstellung	255	FF	100	
<b>13) Iris</b>	Iris groß (offen) - klein		0..127	00..7F	0..50	
	Auffahren mit Shutter, Random		128..143	80..8F	51..56	
	Zufahren mit Shutter, Random		144..159	90..9F	57..62	
	Auffahren mit Shutter, Audio		160..175	A0..AF	63..68	
	Zufahren mit Shutter, Audio		176..191	B0..BF	69..75	
	Auffahren mit Shutter		192..207	C0..CF	76..81	
	Zufahren mit Shutter		208..223	D0..DF	82..87	
	Puls-Effekt		224..239	E0..EF	88..93	
	Auf-/Zufahr-Effekt		240..253	F0..FD	94..99	
	Iris groß (offen)		254..255	FE..FF	100	
<b>14) Spezial</b>	Ohne Funktion		0..15	00..0F	0..6	
	Gobo-shake +/- 10° langsam – schnell	3,5 Moves / Min. bis 60 Moves / Max.	16..31	10..1F	7..12	
	Gobo-shake +/- 20° langsam – schnell	3,5 Moves / Min. bis 60 Moves / Max.	32..47	20..2F	13..18	
	Gobo-shake +/- 30° langsam – schnell	3,5 Moves / Min. bis 60 Moves / Max.	48..63	30..3F	19..24	
	Farb-Chaser C / C+1 langsam – schnell	0,7 BPS ... 2,3 BPS => 1,43 s ... 0,43 s	64..79	40..4F	25..31	
	Farb-Chaser C / C+2 langsam – schnell	0,7 BPS ... 2,0 BPS => 1,43 s ... 0,5 s	80..95	50..5F	32..37	
	Audio Pan / Tilt langsam	Jeder 4. Soundimpuls → neue Einstellung	96..111	60..6F	38..43	
	Audio Pan / Tilt schnell	Jeder Soundimpuls → neue Einstellung	112..127	70..7F	44..50	
	Laser blitzen, Random		128..143	80..8F	51..56	
	Laser, Audio		144..159	90..9F	57..62	
	Laser blinken, langsam - schnell		160..175	A0..AF	63..68	
	Laser blitzen, langsam - schnell		176..191	B0..BF	69..74	
	Laser EIN		192..207	C0..CF	75..81	
	n.b.		208..223	D0..DF	82..87	
	Lüfter auf Minimum solange T < 90°C		224..229	E0..E5	88..90	
	Lampe AUS (min. 3 sec.)		230..249	E6..9F	92..97	
	Reset		250..255	FA..FF	98..100	
	<b>15) Movement</b>	Keine Bewegung		0	00	0
		<b>Bewegung</b>	<b>Größe</b>	<b>Phase</b>		
		PAN	1	0°	01..01	01..01
1			90°	02..03	02..03	1,0
1			180°	04..05	04..05	1,7
1			270°	06..07	06..07	2,5
PAN		2	0°	08..09	08..09	3,3
		2	90°	10..11	0A..0B	4,1
		2	180°	12..13	0C..0D	4,9
		2	270°	14..15	0E..0F	5,7
PAN		3	0°	16..17	11..11	6,5
		3	90°	18..19	12..13	7,3
		3	180°	20..21	14..15	8,0
		3	270°	22..23	16..17	8,8
PAN		4	0°	24..25	18..19	9,6
		4	90°	26..27	1A..1B	10,4
		4	180°	28..29	1C..1D	11,2
	4	270°	30..31	1E..1F	12	

Kanal	Funktion	Zeiten und Werte	DMX	HEX	%
	TILT	Größe/Phase siehe PAN	32..63	20..3F	13..25
	PAN / TILT	Größe/Phase siehe PAN	64..95	40..5F	26..37
	PAN / TILT (invers)	Größe/Phase siehe PAN	96..127	60..7F	38..50
	Circle	Größe/Phase siehe PAN	128..159	80..9F	51..62
	Circle (invers)	Größe/Phase siehe PAN	160..191	A0..BF	63..75
	liegende Acht	Größe/Phase siehe PAN	192..223	C0..DF	76..87
	Zufallsbewegung	Größe siehe PAN	224..255	E0..FF	88..100
<b>16) Speed</b>	Pan/Tilt relative Bewegung		0..15	00..0F	0..6
<b>Pan/Tilt</b>	Pan/Tilt langsam – schnell Bei Bewegungsmustern ist SPEED die Geschwindigkeit des Bewegungsmusters	Pan Min. 530° = 200 s Pan Max. 530° = 2,65 s Tilt Min. 285° = 110 s Tilt Max. 285° = 1,8 s	16..255	10..FF	7..100
<b>Lampe EIN</b>	Shutter offen		240..255	F0..FF	94..100
<b>Lampe AUS</b>	Kanal 14 ( min. 3 sec. ) ( nur bei Shutter geschlossen, Kanal 9 = 0..15)		230..249	6E..9F	92..97

## 5 Austausch der Lampe

Für einen reibungslosen Lampenwechsel ist es notwendig, die Anweisungen in diesem Kapitel sorgfältig zu befolgen.

### 5.1 Sicherheitsvorschriften

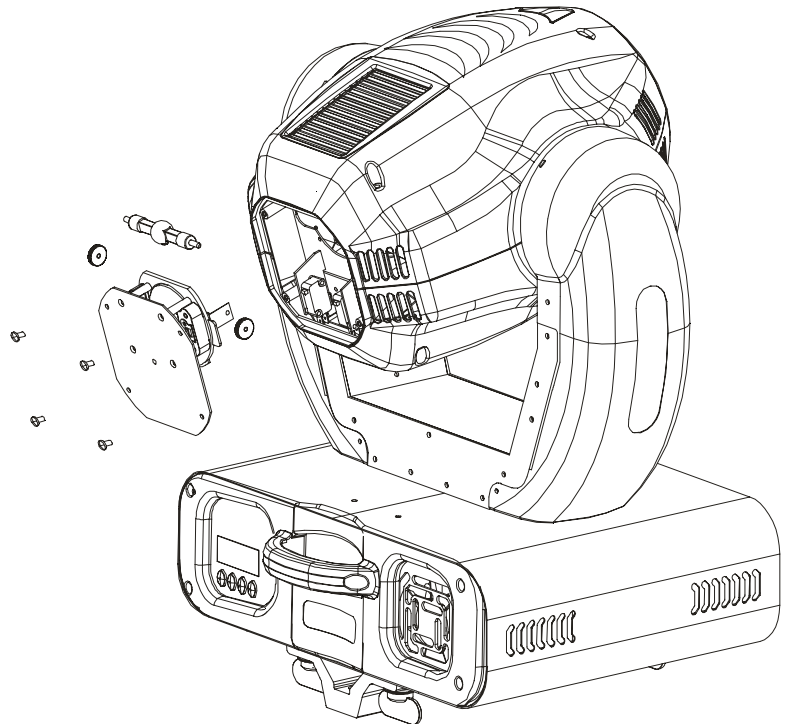
- **Netzstecker ziehen!**
- Mindestens 20 min. nach letztem Betrieb Gerät abkühlen lassen.
- Glaskolben der Lampe **nicht** mit bloßen Fingern berühren (führt zum Defekt).
- Vor Inbetriebnahme des **YPOC 575 PRO** das Gehäuse schließen! Die Netzhaut kann sonst Schäden davon tragen.

### 5.2 Durchführen des Lampenwechsel

1. **Netzstecker ziehen!**
2. Die Lampe kann komfortabel direkt von hinten am Gehäuse getauscht werden ohne das Gerät und dessen Gehäuse öffnen zu müssen.
3. Die vier Schrauben (1, 2, 3 und 4) des hinteren Lampenhaltebleches lösen und dieses vorsichtig aus dem Gehäuse ziehen.
4. Defekte oder alte Lampe durch Öffnen der beiden seitlichen Halteschrauben entfernen. **Achtung:** Lampenkolben aus Glas kann splintern. Z.B. Lampe mit

Sicherheitshandschuhen oder einem Stofftuch greifen.

5. Neue Lampe einsetzen und die beiden seitlichen Halteschrauben fest zuschrauben. **Achtung:** Nur die dafür vorgesehenen Lampentypen verwenden! Dabei den Füllzapfen der Lampe entweder nach Oben oder Unten ausrichten.
6. Lampenhalterung wieder in den Schacht zurückschieben und die vier Gehäuseschrauben schließen.
7. Die Lampenbetriebszeit *LRI* im Menü *TIME* auf 000 setzen.



## 6 Wechseln eines Gobo's

Der **YPOC 575 PRO** ist mit Standardgobos (Außendurchmesser 27 mm, Bildgröße 23 mm) ausgestattet. Es können sowohl Stahl- wie auch Glasgobos eingesetzt werden.

Es steht sowohl ein Goborad mit drehbaren wie auch ein weiteres mit feststehenden Gobos zur Verfügung. Jeweils beide Räder können frei bestückt werden. Die Gobos des drehbaren Rades können entweder komplett mit den Halterungen oder auch einzeln getauscht werden.

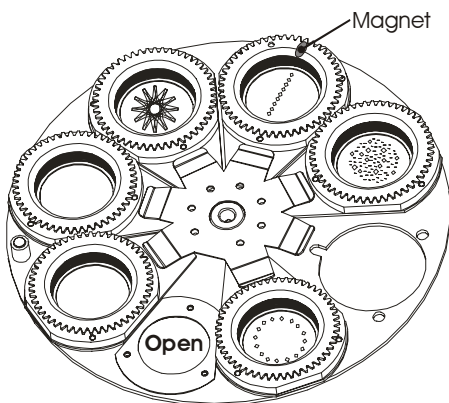
### 6.1 Sicherheitsvorschriften

- **Netzstecker ziehen!**
- Mindestens 20 min. nach letztem Betrieb Gerät abkühlen lassen.
- Vor Inbetriebnahme des **YPOC 575 PRO** das Gehäuse schließen! Die Netzhaut kann sonst Schäden davon tragen.
- Glasgobos nicht mit fettigen Fingern berühren und vor Glassplitterungen evtl. mit Schutzhandschuhen schützen.

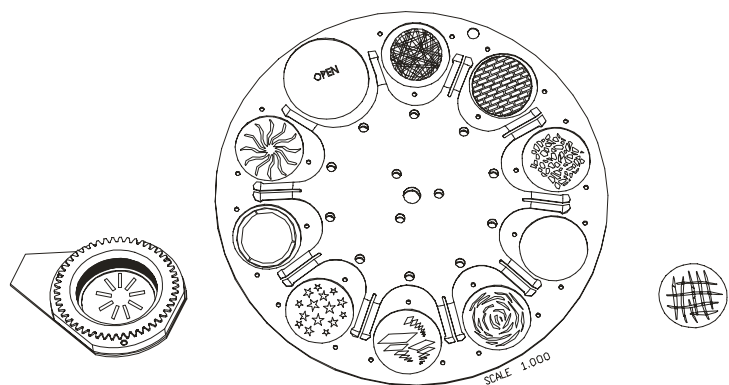
## 6.2 Durchführen des GOBO Wechsel

### 1. Netzstecker ziehen!

2. Die obere Halbschale des Kopfgehäuses öffnen. Hierzu die vier Kreuzschlitzschrauben auf der Halbschale des Gerätes lösen.
3. Beim drehbaren Goborad Gobohalterungen aus den mittigen Halterungen herausziehen. Danach kann auf einem Tisch, wenn gewünscht das Gobo gewechselt werden. Gobohalterungen sind optional erhältlich.
4. Die Gobohalterung mit dem Magneten muss **immer** gegenüber der "Open" Position sein. Bei Bedarf bitte das Gobo selbst in der Halterung tauschen. **Nie zwei Halterungen mit Magneten benutzen.**
5. Beim feststehenden Goborad die Gobos direkt vorsichtig aus den Halterungen (Haltespangen) herausziehen.
6. Jeweils die neuen gewünschten Gobos einsetzen. Dabei auf ein sicheres Einrasten in den jeweiligen Halterungen achten.
7. In umgekehrter Montagereihenfolge den **YPOC 575 PRO** wieder schließen.



Rad mit drehbaren Gobos



Rad mit feststehenden Gobos

### **Achtung:**

Bei Bestückung mit Glasgobos muss die **nicht** bedampfte Seite des Gobos in Richtung der **Lampe** eingesetzt werden.



## 7 Wartung des YPOC 575 PRO

Die Reinigung der inneren Optik des Gerätes sollte ausschließlich durch den autorisierten Fachhändler erfolgen. Bitte kontaktieren Sie gegebenenfalls die Fa. GLP um den für Sie zuständigen Vertriebspartner zu erfragen.

**Zum Reinigen des YPOC 575 PRO Gehäuses bitte keine scharfen Reiniger benutzen.**

### 7.1 Sicherheitsvorschriften

- **Netzstecker ziehen!**
- Mindestens 20 min. nach letztem Betrieb Gerät abkühlen lassen.
- Vor Inbetriebnahme des **YPOC 575 PRO** das Gehäuse schließen! Die Netzhaut kann sonst Schäden davon tragen.

### 7.2 Reinigungsumfang und -intervalle

Das Lüftungssystem sowie alle optischen Bauteile unterliegen der Verschmutzung abhängig der situations- und umgebungsbedingten Begebenheiten.

Somit können keine allgemeingültigen Richtlinien zu Reinigungsintervallen und Umfang dieser Arbeiten gegeben werden. In stark belasteten Umgebungen, wie das z.B. in Discotheken der Fall ist kann man folgende Faustformeln bezüglich der Wartungsarbeiten angeben:

Position	Intervall	Art und Weise
Außenliegende Optik	wöchentlich	Weiches Tuch und Glasreiniger
Farbfilter	monatlich	Weiches Tuch und Glasreiniger
Gobos	jährlich	Staubsauger, Luftbürste, etc.
Glasbobos	monatlich	Weiches Tuch und Glasreiniger
Prisma	monatlich	Weiches Tuch und Glasreiniger
Dimmer/Shutter/Iris	jährlich	Staubsauger, Luftbürste, etc.
Innenliegende Linsen	monatlich	Weiches Tuch <b>kein</b> Glasreiniger
Lüfter und Kanäle	monatlich	Staubsauger, Luftbürste, etc.
Reflektor	<b>nie</b>	
Lampe	<b>nie</b>	
Bewegliche Bauteile	jährlich	Geeignetes Lagerfett und Öle

**Achtung:**

- Optische Bauteile nie mit Fetten oder Ölen in Berührung bringen.
- Vor Inbetriebnahme des Gerätes Reinigungsstellen gut abtrocknen lassen.
- Die Asphäre nur mit einem trockenen Tuch reinigen. Niemals mit Wasser oder sonstigen Reinigungsmitteln. Ist die Asphäre einmal milchig weiß und matt, lassen Sie sie bitte von einem autorisierten Fachhändler austauschen (etwa nach 1 - 2 Jahren).

**7.3 Reinigung des optischen Systems**

1. Netzstecker ziehen!
2. Die obere Halbschale des Kopfgehäuses öffnen. Hierzu die je zwei Kreuzschlitzschrauben auf der Vorder- und Rückseite des Gerätes lösen.
3. Reinigungsarbeiten wie oben beschrieben durchführen.
4. In umgekehrter Montagereihenfolge den **YPOC 575 PRO** wieder schließen.

## 8 Technische Angaben / Übersicht

<b>Spannungsversorgung</b>	
<b>Leistungsaufnahme</b>	780 Watt, 3,8 A (Blindstrom kompensiert), EVG
<b>Absicherung</b>	~90-260 V, 50-60HZ Lampe: Feinsicherung 5x20 mm T5.0 A Elektronik: Feinsicherung 5x20 mm T 1.0A
<b>Lampe/Lichtquelle</b>	
<b>Typ</b>	HTI 575-DE (OSRAM)
<b>Lebensdauer</b>	500h (750h)
<b>Farbtemperatur</b>	5600k oder 7500k
<b>Lichtstrom</b>	43.000 lm
<b>Optisches System</b>	
Parabolischer Reflektorspiegel	
Doppelte Kondensorlinsen	
15° Standardobjektiv (optional 15° oder 18°)	
Linsen antirefleksions beschichtet	
<b>Farben</b>	
11 dichroitische Filter plus weiß, 12 Halbfarben	
<b>Gobos</b>	
Goborad 1: 7 dreh- und positionierbare Gobos plus "offen", 4 Glasgobos	
Goborad 2: 9 feststehende Gobos plus "offen"	
Goboaußendurchmesser 27 mm, Bilddurchmesser 23 mm	
Alle Gobos als Stahl- oder Glasgobos austauschbar, 9 Ersatzgobos	
Gobostärke: Glas 1,1 mm, Stahl 0,15 mm	
<b>Shutter / Strobe / Dimmer</b>	
Strobe- Effekt mit variabler Geschwindigkeit von 1 - 10 Blitzen pro Sekunde, Random-Strobe	
Stufenloser mechanischer Dimmer 0 - 100%	
<b>Prisma</b>	
Rotierendes 3-Facettenprisma, rotier- und positionierbar, geschwindigkeitsvariabel	
<b>Focus</b>	
Motorischer Focus von nah bis fern	
<b>Ansteuerung</b>	
Standard DMX-512, 3 pol XLR; [+] = Pin 3 [-] = Pin 2 [Ground] = Pin 1. Die DMX- Adressierung beginnt beim <b>YPOC 575 PRO</b> bei der DMX- Adresse [001].	
<b>Pan / Tilt</b>	
<b>Pan- Bewegung</b>	<b>530° in max. 2,65 Sekunden, 16 Bit Auflösung</b>
<b>Tilt- Bewegung</b>	<b>280° in max. 1,68 Sekunden, 16 Bit Auflösung</b>
<b>Maße und Gewicht</b>	
<b>Breite der Grundfläche</b>	<b>375 mm</b>
<b>Länge der Grundfläche</b>	<b>430 mm</b>
<b>Höhe (Kopf vertikal)</b>	<b>450 mm</b>
<b>Gewicht (netto)</b>	<b>19 kg</b>

## 9 Index

### A

Asphäre .....26

### B

**Befestigungshaken** .....7

**Betriebsstunden** .....12

BGV C1 .....7

Bildgröße .....23

Bodenmontage .....7

### D

DIN VDE 0711-217 .....7

**DMX** .....9

**DMX- Adresse** .....11

### E

**Enter-Taste** .....10

### F

Feedback .....17

**Fehlermeldungen** .....17

**Funktionsabgleich** .....16

### G

**Gerätetemperatur** .....15

**Geräteübersicht** .....5

Gewicht .....27

Glasgobos .....24

Gobowechsel.....23

### K

**Kanalbelegung** .....18

kein DMX- Signal.....11

### L

Lampenwechsel .....22

Lüftungssystem .....25

### M

Maße .....27

**Menüfeld** .....10

**Mode-Taste** .....10

**Montage** .....7

### N

**Netzanschluss** .....9

### P

Pan- Bewegung.....27

Pinbelegung .....9

Positionskorrektur .....17

### R

Reinigung .....25

Reinigungsintervalle.....25

**Reset** .....12

### S

Schädigung der Netzhaut.....6

**Sicherheitsvorschriften** .....6

**Sichern** .....8

**Sicherung** .....9

**Spezialfunktionen** .....13

Standardgobos.....23

Startadresse.....11

### T

**Technische Angaben** .....27

Tilt- Bewegung .....27

### U

**Up/Down-Tasten** .....10

### V

VBG 70.....7

Verschmutzung .....25

### W

**Wartung** .....25

